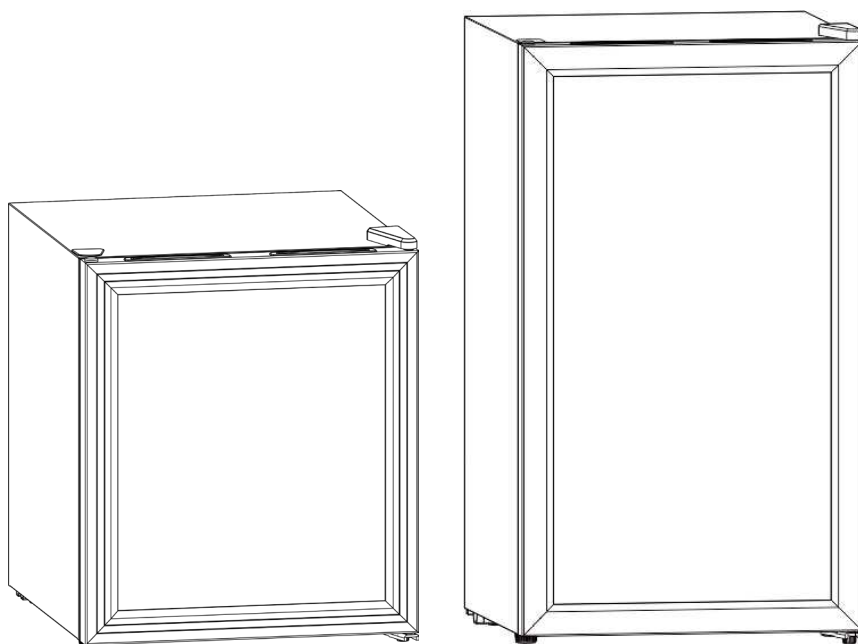


COLD

KÄYTTÖOHJE

NMB47BG
NMB115BG



LUE KAIKKI TURVALLISUUSOHJEET JA KÄYTTÖOHJEET ENNEN KÄYTTÄMISTÄ JA NOUDATA OHJEITA.

TÄRKEITÄ TURVALLISUUSOHJEITA



Tulipalo-, sähköisku- tai loukkaantumisvaaran ehkäisemiseksi laitetta käytettäessä on noudatettava näitä tärkeitä varo-ohjeita:

·Lue tämä käyttöohje ennen uuden laitteen käyttämistä, jotta saat suurimman hyödyn siitä.

VAROITUS:

- 1) TÄTÄ laitetta ei ole tarkoitettu sellaisten henkilöiden käyttöön (mukaan lukien lapset), joiden fyysinen, sensorinen tai henkinen toimintakyky on rajoittunut tai joilla ei ole laitteen käyttämiseksi vaadittavaa kokemusta ja tietoa, ellei heidän turvallisuudestaan vastaava henkilö valvo heidän toimintaansa tai opasta heitä laitteen käyttöön.
- 2) Lapsia on valvottava sen varmistamiseksi, että he eivät leiki tällä laitteella.
- 3) Vähintään 8-vuotiaat lapset ja alentuneen fyysisen, sensorisen tai henkisen toimintakyvyn omaavat henkilöt tai henkilöt, joilla ei ole laitteen käyttämiseen vaadittavaa kokemusta ja tietoa, voivat käyttää tätä laitetta, jos heidän toimintaansa valvotaan tai heidät opastetaan laitteen turvalliseen käyttöön ja he ymmärtävät laitteen käyttöön liittyvät vaarat. Lapset eivät saa leikkiä tällä laitteella. Laitteen puhdistusta ja käyttäjälle kuuluvia huoltotoimia ei saa antaa lasten tehtäväksi, ellei heidän toimintaansa valvota.
- 4) Jos virtajohto vioittuu, se on vaihdettava valmistajan tai tämän edustajan tai muun pätevän henkilön toimesta vaaratilanteiden välttämiseksi.
- 5) Laitteen epävakaudesta johtuvan vaaran välttämiseksi se on kiinnitettävä ohjeiden mukaisesti.
- 6) Kun asetat laitteen paikalleen, varmista, että virtajohto ei jää loukkuun eikä vioitu.
- 7) Älä sijoita useita siirrettäviä pistorasioita tai siirrettäviä virtalähteitä koneen taakse.
- 8) Varmista, että laitteen kotelossa tai sisärakenteessa olevien tuuletusaukkojen edessä ei ole esteitä.
- 9) Älä nopeuta sulatusta sellaisilla mekaanisilla laitteilla tai muilla välineillä, joita valmistaja ei ole suositellut.
- 10) Älä vahingoita kylmäainepiiriä.
- 11) Älä käytä laitteen sisäpuolella juomien säilytysosastoissa sähkölaitteita, elleivät ne ole valmistajan suosittelemaa tyyppiä.
- 12) Älä säilytä tässä laitteessa räjähtäviä aineita, kuten aerosolipulloja, joissa on herkästi syttyvää ponnekaasua.
- 13) Tämä laite on tarkoitettu kotitalouskäyttöön ja vastaaviin tarkoituksiin, kuten
 - henkilöstökeittiöt kaupoissa, toimistoissa ja muissa työympäristöissä;
 - maatalot ja hotellien, motellien ja muiden asuntolatyyppisten tilojen asiakastilat;
 - aamiaisen ja majoituksen tarjoavat tilat;
 - ateriapalvelut ja vastaava ei kaupallinen käyttö.
- 14) 3–8-vuotiaat lapset saavat laittaa tuotteita kylmälaitteen sisään ja ottaa niitä pois.
- 15) Juomien pilaantumisen välttämiseksi noudata seuraavia ohjeita:
 - Oven avaaminen pitkäksi aikaa voi nostaa laitteen säilytysosastojen ja lokeroiden lämpötilaa huomattavasti.
 - Puhdista säännöllisesti juomien kanssa kosketuksiin joutuvat pinnat ja tyhjennysjärjestelmät, joihin pääsee käsiksi.
 - Puhdista vesisäiliöt, jos niitä ei ole käytetty 48 tuntiin. Huuhtelee vesipisteeseen yhdistetty vesijärjestelmä, jos vettä ei ole otettu 5 päivään.
 - Jos kylmälaite on tyhjänä pitkän aikaa, se kytketään pois päältä, sulatetaan, puhdistetaan, kuivataan ja ovi jätetään auki, jotta laitteen pinnoille ei muodostuisi hometta.

Huomaa: Tämä laite sisältää syttyvää R600a-kylmäainetta ja vaahdotusaineena syklopentaania.

Vältä kosketusta tulen kanssa, kun kuljetat ja käytät sitä.

Pyydä ammattilaisilta huoltoapua, jos koneeseen tulee vika. Toimita se paikalliselle kierrätysasemalle, kun haluat hävittää sen.

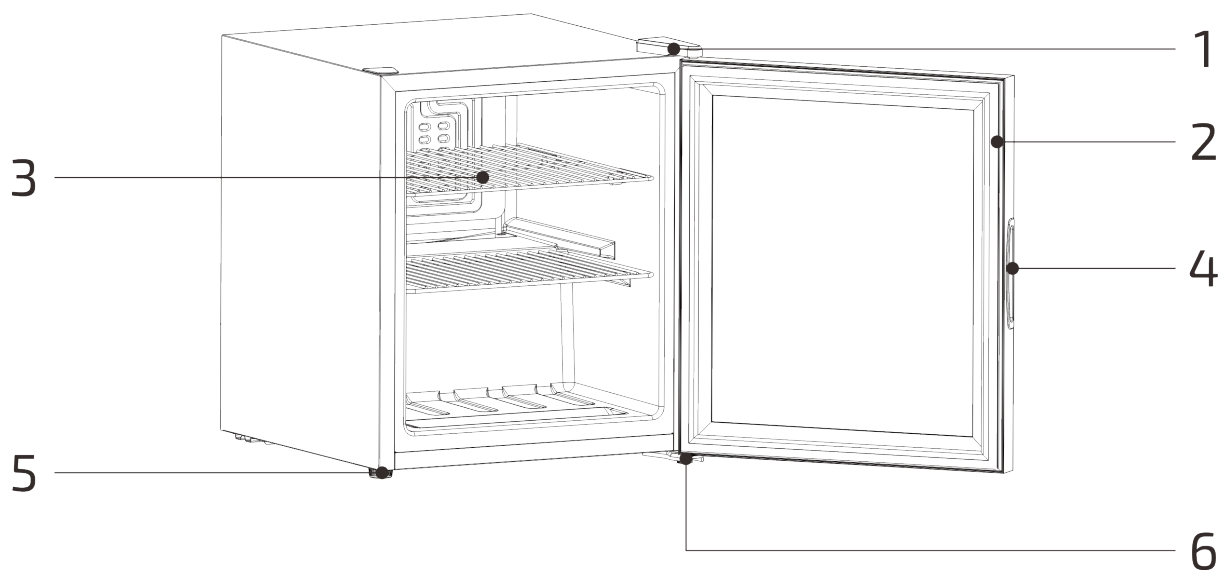
-Säilytä nämä ohjeet-

ASENNUSOHJEET

- Tämä laite on suunniteltu vain tuetta seisovaksi, eikä sitä saa asentaa kalusteisiin upotettuna tai integroituna.
- Aseta laite lattialle, joka on riittävän tukeva kannattelemaan kokonaan täytetyn laitteen painon. Suuntaa laite vaakasuoraan asentoon laitteen pohjassa olevien säädettävien jalkojen avulla.
- Jätä laitteen yläpuolelle, taakse ja sivuille 10 cm vapaata tilaa riittävän ilmanvaihdon varmistamiseksi kompressorin ja lauhduttimen jäähdytystä varten.
- Sijoita laite suojaan suoralta auringonvalolta ja lämmönlähteiltä (uuni, lämmitin, lämpöpatteri jne.). Suora auringonvalo voi vahingoittaa akryylipinnoitetta ja lämmönlähteet voivat aiheuttaa virrankulutuksen kasvamisen. Myös erittäin kylmät olosuhteet voivat haitata laitteen oikeanlaista toimintaa.
- Vältä laitteen sijoittamista kosteisiin paikkoihin.
- Liitä laite vain asianmukaisesti asennettuun ja maadoitettuun seinäpistorasiaan. Älä missään olosuhteissa leikkaa tai poista virtajohdon pistokkeen kolmatta nastaa (maadoitus). Jos on virransyöttöön ja/tai maadoitukseen liittyviä epäilyksiä, ne on selvitettävä pätevän sähköasentajan tai valtuutetun tuotihuoltopalvelun avulla.
- Kun olet liittänyt laitteen seinäpistorasiaan, anna sen jäähtyä 2–3 tuntia, ennen kuin laitat mitään tuotteita laitteen sisälle.

TUOTTEEN OHJEET

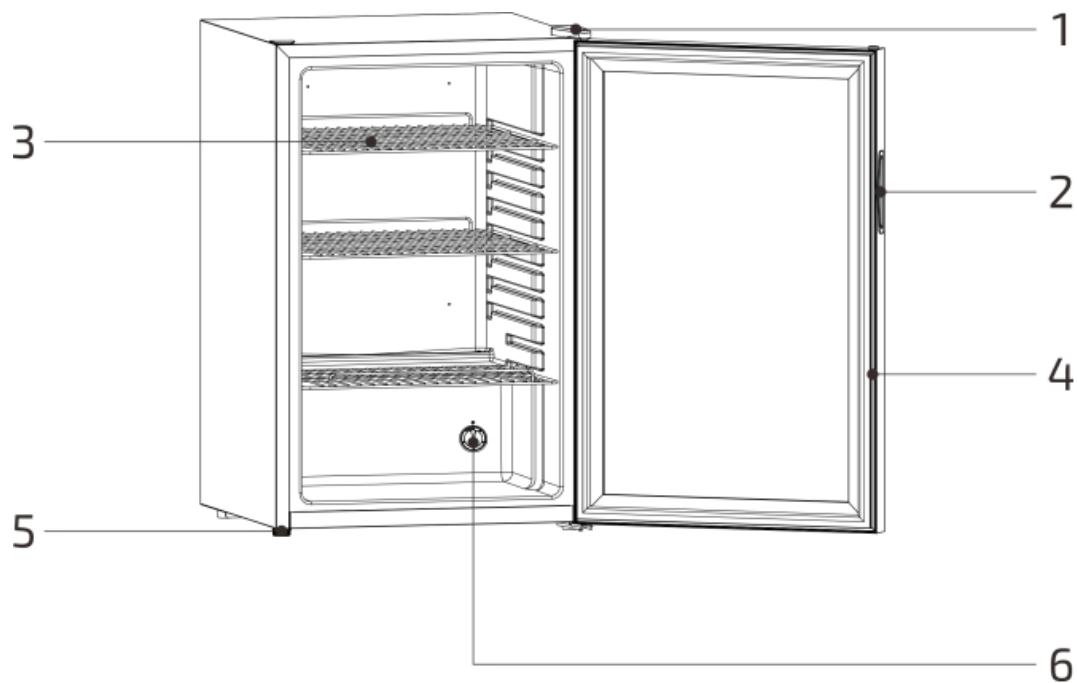
NMB47BG



1: Yläsarana
2: Oven Tiiviste
3: Hylly

4: Oven kahva
5: Säädetty jalka
6: Alasarana

NMB115BG

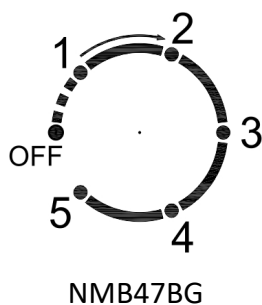


1: Yläsarana
2: Oven kahva
3: Hylly

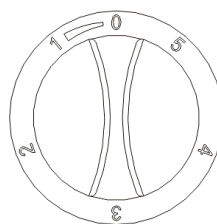
4: Oven Tiiviste
5: Säädetty jalka
6: lämpötilan säätö

LAITTEEN KÄYTTÄMINEN

Lämpötilan säätimen asetus



NMB47BG



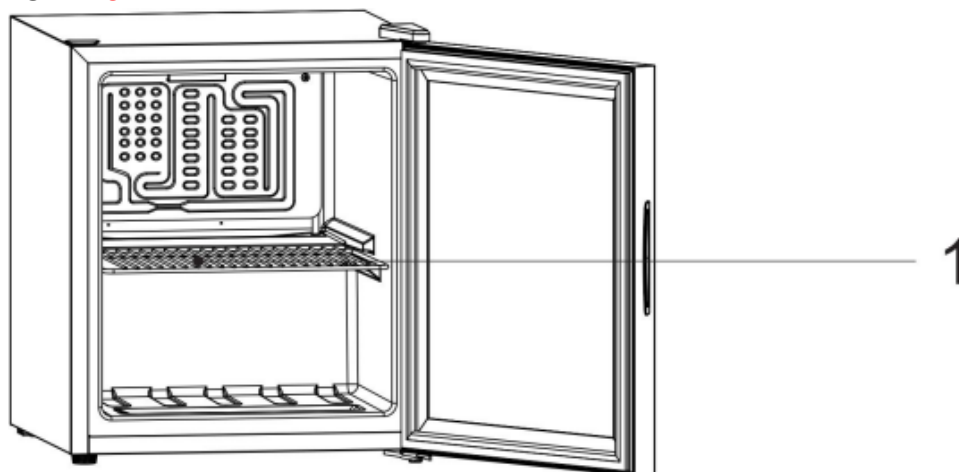
NMB115BG

- 1) Lämpötilan säätönappi on laite, jonka avulla voidaan säätää jääkaapin lämpötilaa. Nupin päällä oleva ratas ei esitä lämpötila-arvoa. Samassa ympäristön lämpötilassa: mitä suurempi ratas, sitä alhaisempi lämpötila lokerossa; mitä pienempi ratas, sitä korkeampi lämpötila lokerossa. Käyttäjät voivat säätää lämpötilan säätönuppia tarpeidensa mukaan.
- 2) Jos ympäristön lämpötila on korkea, ei ole suositeltavaa asettaa lämpötilan säätönuppia asentoon "5", muuten kompressori pysyy toiminnassa.
- 3) Aseta ratas asentoon "0" ennen kuin jääkaapin virta kytketään pois päältä.
- 4) Jos jääkaapin virta katkaistaan, on odotettava 5 minuuttia ennen uudelleenkäynnistystä. Jos jääkaappi käynnistetään ennen tämän ajan kulumista, jääkaappi ei ehkä käynnisty.
- 5) Kun lämpötilan säätönappi on asennossa "0", kompressori lakkaa toimimasta, mutta jääkaapin virransyöttöä ei katkaista.

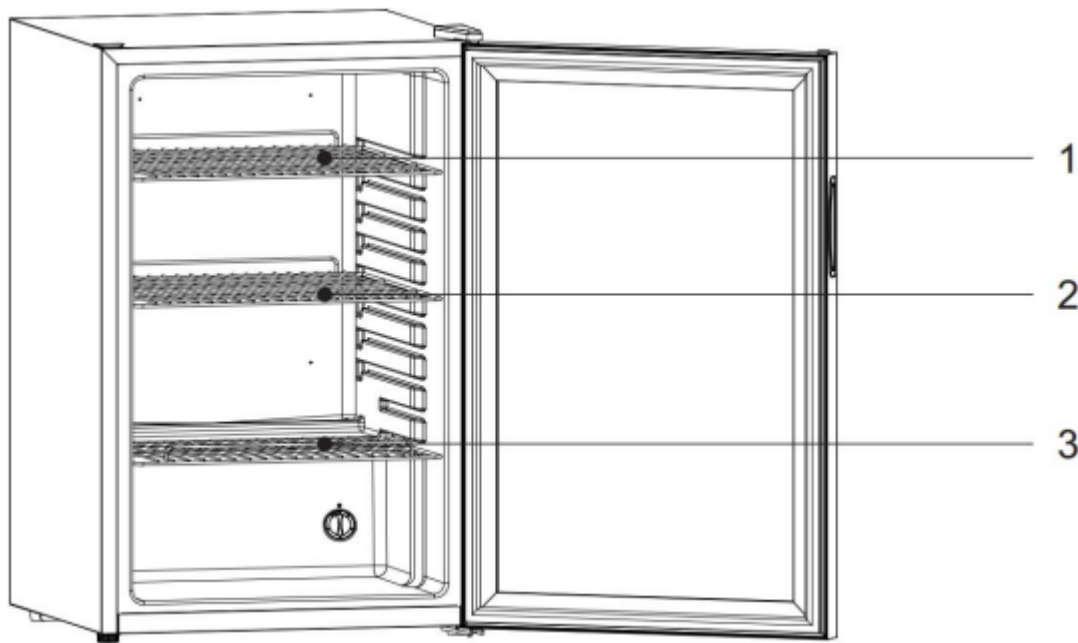
Vinkkejä

- Se on tarkoitettu käytettäväksi yksinomaan kaappina.
- Tämä kylmälaite ei sovellu elintarvikkeiden pakastamiseen.
- Kaapin suositeltu lämpötila on 17 °C.
- Tehtaassa asennettu hyllyjärjestys on energiatehokkain kylmlaitteissa.
- Seuraavaa hylly-yhdistelmää suositellaan, jotta kylmälaite käyttää energiaa mahdollisimman tehokkaasti.

NMB47BG:SSÄ ON YKSI HYLLYÄ



NMB115BG:SSÄ ON **KOLME** HYLLYÄ



NMB47BG

- Kun ympäröivä lämpötila on 25 °C ja kaappi on tyhjä, kestää noin 30 minuuttia, jotta sen lämpötila laskee 25 °C -asteesta 17 °C -asteeseen.
- Kaapin suositeltu lämpötila on 17°C. Energiankulutus on **0.132** kWh/24h. Jos asetettu lämpötila on korkeampi kuin 17 °C, energiankulutus on pienempi. Jos asetettu lämpötila on alhaisempi kuin 17 °C, energiankulutus on suurempi.
- Valo kaapin sisällä, kytke päälle/pois jäähdyttimen takaosasta. Valot palavat koko ajan, kunnes sammutat sen.

NMB115BG

- Kun ympäröivä lämpötila on 25 °C ja kaappi on tyhjä, kestää noin 30 minuuttia, jotta sen lämpötila laskee 25 °C -asteesta 17 °C -asteeseen.
- Kaapin suositeltu lämpötila on 17°C. Energiankulutus on **0.181** kWh/24h. Jos asetettu lämpötila on korkeampi kuin 17 °C, energiankulutus on pienempi. Jos asetettu lämpötila on alhaisempi kuin 17 °C, energiankulutus on suurempi.
- Valo kaapin sisällä, kytke päälle/pois päältä jäähdyttimen etuosassa. Valot palavat koko ajan, kunnes sammutat sen.

YLEINEN VIAN KUVAUS

Jos tuote ei toimi oikein, tarkista ja korjaa seuraavien tietojen mukaan. Jos ongelma ei poistu, ota ajoissa yhteyttä paikalliseen myynnin jälkeiseen palveluun ja ilmoita tuotteen mallinimi ja tuotenumero.

Jääkaappi ei toimi



Onko virta kytketty päälle?



Onko virransyötön jännite liian alhainen?

Valo ei ole kirkas



Valokatkaisinta ei ole painettu

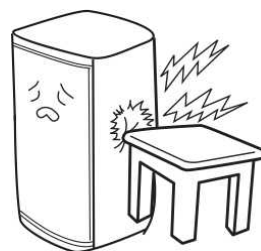


Onko virta kytketty päälle?

Laite pitää voimakasta ääntä

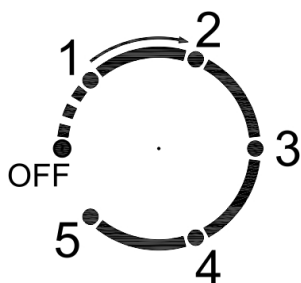


Onko alusta tasainen ja onko tuote sijoitettu vakaasti paikalleen

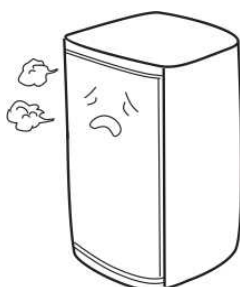


Koskeeko tuote muihin esineisiin tai seiniin

Sisälämpötila ei ole alhainen



Lämpötila on säädetty virheellisesti, valitse sopiva lämpötila



Ovea ei ole suljettu tiiviisti tai se on avattu usein tai sitä on pidetty liian kauan auki



Altistuuko laite suoralle auringonvalolle tai sijaitseeko se lähellä uunia tai muita lämmönlähteitä



Heikko lämmön haihtuminen, tarkista onko tuotteen ympärillä riittävästi tilaa jäähtymistä varten

Tämän tuotteen oikeanlainen hävittäminen



Tämä symboli tuotteessa tai sen pakkauksessa ilmaisee, että tuotetta ei saa hävittää kotitalousjätteen mukana. Sen sijaan se tulee viedä sähkö- ja elektroniikkalaitteille tarkoitettuun keräily pisteeseen kierrätystä varten. Varmistamalla, että tuote hävitetään oikein, autat estämään mahdolliset kielteiset vaikutukset ympäristölle ja ihmisten terveydelle, joita voi aiheutua tämän tuotteen epäasianmukaisesta jätekäsittelystä. Tarkempia tietoja tämän tuotteen kierrätyksestä saat ottamalla yhteyden paikkakuntasi jätehuoltoviranomaisiin, paikalliseen jätehuoltopalveluun tai myymälään, josta ostit tämän tuotteen.

HUOLTO

- Pääsy ammattitaitoiseen korjauspalveluun: <https://service.temptech.no/>
- Varaosien tilaaminen: Lähetä sähköpostiviesti osoitteeseen Service@temptech.no
- Mallitietojen etsiminen tuotetietokannasta: Vieraile verkkosivullamme osoitteessa <https://temptech.no/> saadaksesi ohjeet tuotetietojen etsimiseen EU-tietokannasta.

Emme vastaa kirjoitusvirheistä. Jos ongelmia esiintyy, ota meihin yhteyttä osoitteella service@temptech.no