

TEMPTECH

Viinikaapit



Pohjoismaiden suurin viinikaappitoimittaja

Me Temptechillä olemme ylpeitä siitä, että olemme Pohjoismaiden suurin viinikaappitoimittaja. Aloitimme toimintamme vuonna 2004 ja olemme jatkuvasti pyrkineet markkinoilla eteenpäin ja tehneet innovatiivista tuotekehittelyä. Laajennamme jatkuvasti viinikaappivalikoimaamme ja meillä on nyt yli 75 erilaista viinikaappimallia. Elektroniikkatuotteita koskevien uusien EU-vaatimusten vuoksi olemme tänä vuonna päivittäneet kaikki viinikaappimme niin, että ne ovat nyt markkinoiden energiatehokkaimpia.

Haluamme, että asiakkaamme voivat luottaa laatuun ostaessaan Temptech-viinikaapin. Siksi useimmissa viinikaappisarjoissamme on 5 vuoden takuu. Jos viinikaapissasi on jotain vikaa, meillä on myös koko maan kattava huolto. Sinulle asiakkaana tämä tarkoittaa turvallisuutta sekä laadun että huollon osalta. Toivottavasti pidät kuvastostamme. Ota yhteyttä, jos haluat lisätietoja tuotteistamme!

Christoffer Hamer (CEO)
Temptech AS

Vinkkejä ja neuvoja sivu 4
Saat hyviä vinkkejä ja neuvoja viinikapin ostamiseen, lämpötilaan ja asetuksiin.

Viinikaappi sivu 16
Tutustu laajaan viinikaappivalikoimaamme. Meillä on yli 75 erilaista mallia.

Tekniset tiedot sivu 36
Täältä löydä viinikaappiemme kaikki tekniset tiedot.

Inspiraatio sivu 12
Hanki inspiraatiota! Katso, mitä mieltä asiakkaamme ovat viinikaapeistamme.

Humidori sivu 35
Myös sikarit tarvitsevat asianmukaisen säilytyspaikan.

Asennus sivu 46
Viinikaappien asennuspiirustukset.

Design: Temptech

Teksti: Færd, Temptech

Valokuva: Istockphoto, Unsplash, Epoq, Norema, Marius Rua

Painatus: BK Grafisk

Versio: 1/2021

Pidätämme oikeuden virheisiin ja hinta- ja tuotemuutoksiin.

Temptech AS

Borgeskogen 26

3160 Stokke

Norja

Tlf. +47 333 67 000

post@temptech.fi

www.temptech.fi

TEMPTECH

VINKKEJÄ & NEUVOJA



Miksi viinikaappi?

Viini on elävä tuote, joka kehittyy ajan mittaan. Siksi viinin oikea säilytystapa on erittäin tärkeä riippumatta siitä, haluatko säilyttää viiniä pitkään vai nauttia sen lyhyessä ajassa. Viinikaappi tarjoaa täydelliset säilytysolosuhteet viinille, olitpa sitten säilyttämässä valkoviiniä, punaviiniä tai kuohuviiniä.

Me Temptechillä tiedämme, millainen hyvä viinikaappi on. Sen valmistuksessa ei ole jätetty mitään sattuman varaan ja kaikella, aina muotoilusta teknisiin yksityiskohtiin, on tärkeä rooli. Viinikaappimme täyttävät kaikki designia ja tekniikkaa koskevat vaatimukset. Ei siis ihme, että maineikkaat ravintolat, viinibaarit, viinin maahantuojat ja viininystavat valitsevat viinikaappimme.

4 tärkeää syytä viinikaapin hankintaan

1. Helpottaa viinin oikeanlaista säilyttämistä
2. Viinin oikeanlainen säilytystapa parantaa säilyvyyttä
3. Aina tarjoiluvalmista, oikean lämpöistä viiniä
4. Parantaa viinin aromia ja makua sekä parantaa viinikokemusta

5 syytä valita Temptech-viinikaappi

1. Pohjoismainen viinikaappiasiantuntija 15 vuoden kokemuksella
2. Suuressa valikoimassa yli 75 eri viinikaappimallia
3. Yksi markkinoiden energiatehokkaimmista
4. Valtakunnallinen huolto koko Pohjolassa
5. Useimmilla viinikaappimalleilla 5 vuoden takuu

Lämpötilavyöhykkeet ja asetukset

Kun sinulla on viinikaappi, voit asettaa viinillesi haluamasi lämpötilan. Viinikaapeissamme on yksi tai kaksi lämpötilavyöhykettä, ja jokaista lämpötilavyöhykettä voi säätää erikseen. Näin voit helposti saada aina tarjoiluvalmista ja oikeanlämpöistä kuohuviiniä, valkoviiniä tai punaviiniä. Viinin oikea lämpötila parantaa makua ja aromeja ja tarjoaa paremman elämyksen!

Yksi lämpötilavyöhyke

Yhden lämpötilavyöhykkeen viinikaapissa voit asettaa lämpötilaksi 5–20 °C. Jos säilytät viinikaapissa valkoviiniä, punaviiniä ja kuohuviiniä, suosittelemme lämpötilan asettamista 12 asteeseen.

Kaksi lämpötilavyöhykettä

Kahden lämpötilavyöhykkeen viinikaapissa eri vyöhykkeet on jaettu viinikaapissa vaakasuuntaisesti. Sen ansiosta viinikaappiin saa kaksi eri lämpötilaa ja voit säilyttää kaapissa esimerkiksi valkoviiniä ja punaviiniä omilla alueillaan. Sinun on hyvä muistaa, ettet voi asettaa molempien vyöhykkeiden lämpötilaksi samanaikaisesti 12 °C, koska vyöhykkeiden eron on oltava vähintään 1 °C.

Viinin oikea säilytyslämpötila viinikaapissa

Tässä annamme vinkkejä siitä, mihin lämpötilaan viinikaapin lämpötila kannattaa asettaa. Muista, että viinin lämpötila nousee nopeasti, kun olet ottanut pullon pois viinikaapista.

Valkoviini ja kuohuviinit

Aseta viinikaapin lämpötila 6 °C:seen

Punaviini ja väkevät viinit

Aseta lämpötila 14 °C:seen

Kaikentyyppiset viinit ja pitkäaikainen varastointi

Jos sinulla on sekä valko- että punaviiniä samalla lämpötilavyöhykkeellä tai pitkäaikaisia viinivarastoja, suosittelemme asettamaan lämpötilaksi 12 °C



VINCE

Hyödyllistä tietää viinikaappia valitessa

Mitä sinun pitäisi muistaa, kun olet ostamassa viinikaappia?



Viinin oikeanlaisen säilytyksen pitäisi olla helppoa. Viinikaapin hankinnassa on kuitenkin otettava huomioon muutamia asioita. Tarkista tämä lista, joka sisältää tärkeää tietoa viinikaapeista!

Kuinka monta pulloa kaappiin mahtuu?

Viinikaapin ilmoitettu pullokapasiteetti suurimmalla käyttöasteella, kun kaapissa on 75 cl:n Bordeaux-pulloja. Koska pullojen muoto ja koko vaihtelevat, todellinen kapasiteetti on usein pienempi kuin ilmoitettu.

Kuinka suuren viinikaapin tarvitsen?

Muista, että viinikokoelma kasvaa nopeasti ja että halu kerätä viinejä vahvistuu viinikaapin hankittuasi! Jos tila ja budjettisi sallivat, kannattaa ehkä valita viinikaappi, johon mahtuu 25–50 prosenttia enemmän viinejä kuin nykyinen viinikokoelmasi on.

Viinikaapin sijoittaminen

Suurin osa viinikaappimalleistamme voidaan sijoittaa vapaasti. Jotkut voidaan asentaa keittiötason alle, kun taas muut mallit voidaan integroida korkeisiin kaappeihin tai tason alle ja asentaa sokkeli eteen.

Voit varastoida muitakin kuin viinipulloja...

Viinikaapissa on myös hyvin tilaa laatikkoviineille! Ota vain pussi pois pakkauksesta ja laita se viinikaappiin. Viinikaappi sopii mainiosti myös sikarien, suklaan, ginin ja muiden alkoholijuomien säilytykseen.



PAREMPI VIINIKOKEMUS

Kun viini on säilytetty oikein ja tarjoilulämpötila on oikea, saat paremman viinikokemuksen!

5 kultaista sääntöä viinin säilytykseen

Viini on elävä tuote, joka kehittyy ajan mittaan. Kun noudatat näitä viittä sääntöä, viini säilytysolosuhteet pysyvät mahdollisimman hyvinä. Näin viini säilyy paremmin, maistuu paremmalta ja sinä saat paremman viinikokemuksen.

1 Oikea ja tasainen lämpötila

Viiniä ei saa säilyttää liian kylmässä eikä liian kuumassa. Ihanteellinen säilytyslämpötila viinikaapissa on valkoviinille 6–10 °C:n ja punaviinille 14–18 °C. Kun säilytät viinin näissä lämpötiloissa myös tarjoilulämpötila on oikea.

2 Optimaalinen ilmankosteus

Ilmankosteuden tulee olla varastoinnissa 50–70 prosenttia. Alhaisempi kosteus voi kuivattaa korkkia, jolloin pulloon pääsee ilmaa ja viinin laatu voi kärsiä. Temptechin HumidFlow-tekniologian ansiosta kaikkien viinikaappiemme ilmankosteus on 50–70 prosenttia.

3 Suojaa auringonvalolta ja lämmöltä

Liika valo voi nopeuttaa viinin kypsymistä. Auringonvalossa on myös UV-säteitä, jotka voivat vahingoittaa viiniä. Useimpien Temptech-viinikaappien lasiovissa on UV-suodattimet. Kaapin sisällä oleva LED-valo ei myöskään tuota lainkaan lämpöä.

4 Suojaa pahoilta hajuilta

Viinipulloon saattaa päästä korkin kautta esimerkiksi puuhyllyn hajuja, mikä huonontaa viinin laatua. Viinikaapeissamme on lakkaamattomat puuhyllyt, jotka eivät haise. Lisäksi viinikaapeissamme on aktiivihiilisuodattimet, jotka puhdistavat kaapin ilmaa.

5 Ei tärinää

Esimerkiksi kompressori saattaa aiheuttaa tärinää joka voi levitä viinikaappiin hyllyjärjestelmän kautta, mikä vaikuttaa viinin kehitykseen ikävällä tavalla. Kehittämämme AntiVibe-tärinänvaimentimet, joiden päällä kompressori lepää, vähentävät tärinää merkittävästi. Useimmissa viinikaappi-malleissamme on myös hyllyillä AntiVibe-vaimentimet.





Viinikaapin 5 vuoden takuu

Haluamme, että asiakkaamme voivat luottaa viinikaappiemme laatuun. Siksi tarjoamme tietyille viinikaappimallistoille 5 vuoden pidennetyn takuun.

Pidennetty takuumme koskee seuraavien sarjojen viinikaappeja: Premium, Oslo, Copenhagen, Elegance, Connoisseur, Sommelier, Prestige ja STHLM. Takuu koskee tuotteita, jotka on ostettu 1. tammikuuta 2020 jälkeen.

Takuu kattaa:

Takuu kattaa kompressorin, jäähdytysosien ja elektroniikan (emolevy ja ohjauspaneeli) viat ja vauriot.

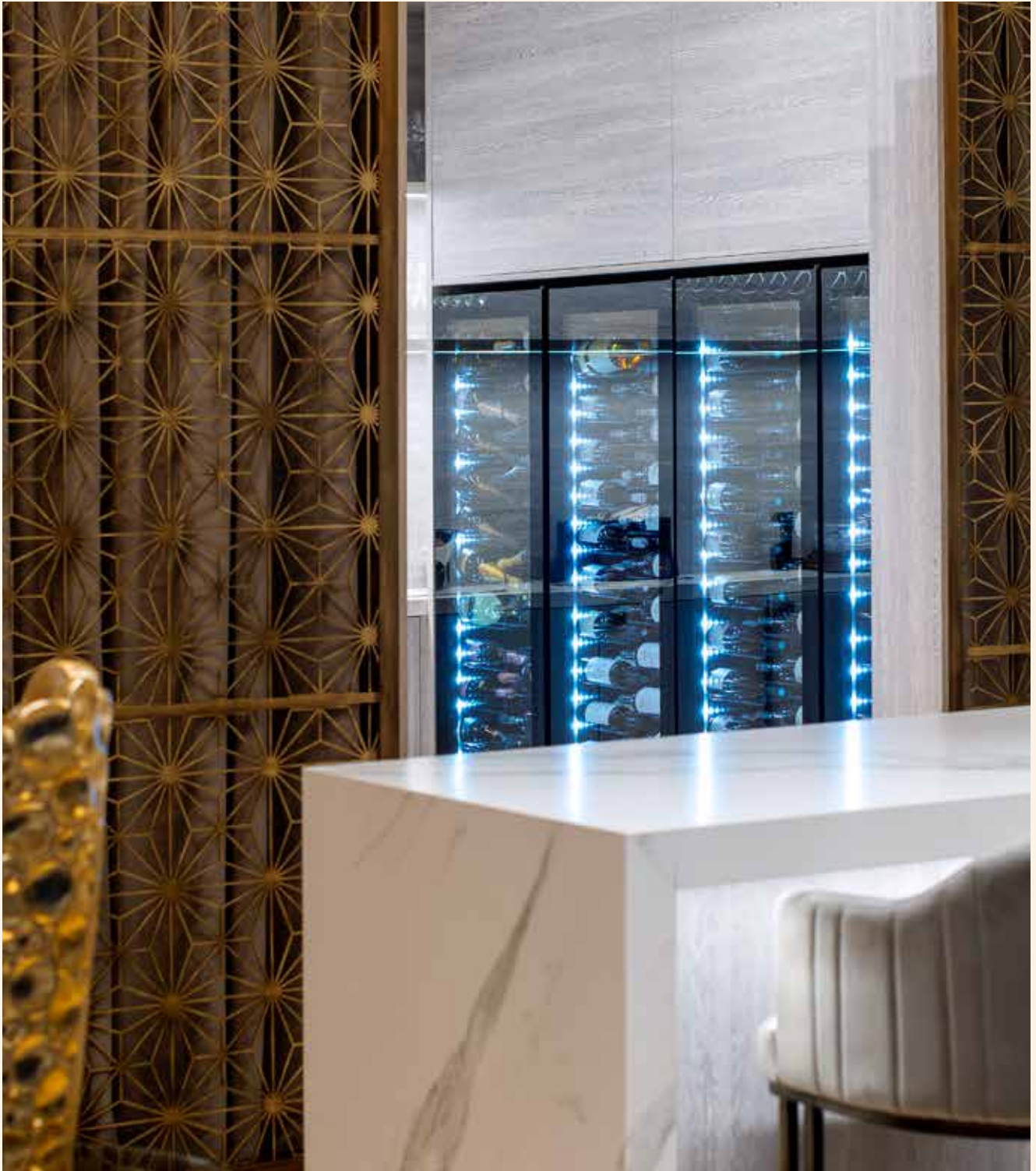
Takuu ei kata:

Takuu ei kata vahinkoja, jotka ovat aiheutuneet huolimattomuudesta, väärinkäytöstä tai kulumisesta. Pidennetty takuu ei kata ovia, kahvoja, saranoita, hyllyjä, kiskoja, lamppuja ja tiivisteitä.

Pidennetty 5 vuoden takuu koskee vain yksityisostoja ja on voimassa ostopäivästä alkaen. Yritysostoilla on normaali 12 kuukauden takuu-aika.

Jos sinulla on ongelmia tuotteen kanssa, sinun on esitettävä kuitti myyntipisteestä, josta ostit tuotteen.

Jos sinulla on lisäkysymyksiä tai sinun on hyödynnettävä takuutamme, ota yhteyttä huoltopalveluumme.



YLELLINEN YMPÄRISTÖ

Temptechin neljä Copenhagen-viinikaappia on sijoitettu Speilsalenin ylellisiin tiloihin. Viinikaapit toimivat ravintolan tarjoilukaappina.

Ravintolassa on neljä viinikaappia, joissa on eri lämpötila-alueet. Tämä takaa, että asiakkaille tarjotaan oikeanlämpöistä viiniä.

INSPIRAATIO

HOTEL BRITANNIA

Speilsalen

Temptech on ylpeä saadessaan toimittaa viinikaapit Trondheimin Britannia-hotellissa toimivaan Michelin-ravintola Speilsaleeniin.

Head Sommelier ja Norjan nelinkertainen sommeliermestari Henrik Dahl Jahnsen vastaa Speilsalenin viineistä ja on valinnut Temptechin viinikaappitoimittajaksi.

Temptech on toimittanut ravintolaan neljä suurta Copenhagen-viinikaappia, jotka on sijoitettu tiloihin tyylikkäästi. Viinikaappi, jossa on erityiset label view -hyllyt, on erittäin suosittu ravintoloissa, viinibaareissa ja yksityisten viininkerääjien tiloissa. ”Viini on tällöin esillä parhaalla mahdollisella tavalla ja haluamasi pullo on helppo löytää”, Dahl Jahnsen sanoo.



Henrik Dahl Jahnsen

”Head Sommelier” ja Norjan nelinkertainen sommeliermestari vastaa ravintola Speilsalenin viineistä.

Ammattimaista viinisäilytystä keittiössä

Viinikaappi, jossa on ajaton ja hieno design. Saatavana mustana tai valkoisena tai ruostumattomasta teräksestä. Integroidaan saumattomasti keittiöön.

Keittiön standardimittojen ansiosta viinikaapit on helppo integroida mihin tahansa keittiöön. Viinikaapit voidaan sijoittaa joko tason alle ja asentaa eteen sokkeli, jossa edessä ilmanvaihtoaukot, tai korkeaan kaappiin. Viinikaapit voidaan myös jättää vapaasti seisovaksi.

Lämpötilan täydellinen hallinta

Oslo-viinikaapeissa on yksi tai kaksi fyysisesti erotettua lämpötilavyöhykettä, joita voidaan säätää erikseen. Näin on helppo saada sekä tarjoiluvalmista kuohuviiniä/valkoviiniä että punaviiniä.

Turvallinen säilytys

Viinikaapissa on näyttö ja kosketusnäyttö, josta säädetään lämpötilaa ja valoja. Viinikaapin sisäpuolella olevat valkoiset LED-valot luovat kauniin valaistuksen. Energiaa säästävässä lasiovessa on UV-suojaa, joka estää ja suojaa viiniä haitallisilta UV-säteiltä ja kuumuudelta. Viinipullot lepäävät pyökistä tehdyillä kiinteillä, ulosvedettävillä puuhyllyillä, joilla viinikokoelma on hyvin nähtävillä.

Ihanteelliset säilytysolosuhteet

Ilmankosteus säilyy viinikaapissa ihanteellisella tasolla. Kondenssivesi käytetään uudelleen jolloin kaapissa on viinille optimaalinen ja oikea ilmankosteus. Viinikaapin jäähdytyksestä huolehtii hiljainen kompressori, jolla on alhainen energiankulutus. Kehittämämme värinänvaimentimet varmistavat, että viinin säilytyspaikka on rauhallinen.

Voit olla varma, että viinisi säilytetään oikeassa ja tasaisessa lämpötilassa, jossa ilmankosteus on optimaalinen ja että viinit ovat suojassa haitallisilta UV-säteiltä ja värinältä, aivan kuten perinteisessä viinikellarissa.



“Saumattomasti integroitu keittiöön



OSLO OX60DRB

Viinikaappi, jossa kaksi lämpötilavyöhykettä
ja tilaa jopa 46 viinipullolle.

“Säilytä viiniä
ammattimaisesti





Oslo-sarjan viinikaapit on suunniteltu helposti integroitavaksi mihin tahansa keittiöön. Jos viinikaappi asetetaan tason alle, kaapin edessä on sokkeli, jossa on ilmanvaihtoritilä.

Omat mallit keittiön korkeisiin kaappeihin.
Vakio keittiömitat: leveys 45, 60, 90 cm tai korkeus 124.

LISÄTIETOJA

Saat täydellisen yleiskuvan viinikaappien teknisistä vaatimuksista kuvaston takaa tai verkkosivuiltamme www.temptech.fi.



OSLO-VIINIKAAPPI



OSLO OX15SRB

6 pullolle
1 vyöhyke (5-20°C)
Integrointi työtason alle
Mitat (LxKxS): 145x813x525



OSLO OX30DX

17 pullolle
2 vyöhykettä (5-12°C, 12-20°C)
Integrointi työtason alle
Mitat (LxKxS): 295x813x570



OSLO OX30DRB

17 pullolle
2 vyöhykettä (5-12°C, 12-20°C)
Integrointi työtason alle
Mitat (LxKxS): 295x813x570



OSLO OX30DRW

17 pullolle
2 vyöhykettä (5-12°C, 12-20°C)
Integrointi työtason alle
Mitat (LxKxS): 295x813x570



OSLO OX60DX

46 pullolle
2 vyöhykettä (5-20°C, 5-20°C)
Integrointi työtason alle
Mitat (LxKxS): 595x813x570



OSLO OX60DRB

46 pullolle
2 vyöhykettä (5-20°C, 5-20°C)
Integrointi työtason alle
Mitat (LxKxS): 595x813x570



OSLO OX60DRW

46 pullolle
2 vyöhykettä (5-20°C, 5-20°C)
Integrointi työtason alle
Mitat (LxKxS): 595x813x570



OSLO OZ45SBTOP

24 pullolle
1 vyöhyke (5-20°C)
Integrointi korkeakaappiin
Mitat (LxKxS): 595x448x566



OSLO OZ45SB

18 pullolle
1 vyöhyke (5-20°C)
Integrointi korkeakaappiin
Mitat (LxKxS): 595x455x555



OSLO OZ45SX

18 pullolle
1 vyöhyke (5-20°C)
Integrointi korkeakaappiin
Mitat (LxKxS): 595x455x555



OSLO OZ45SW

8 pullolle
1 vyöhyke (5-20°C)
Integrointi korkeakaappiin
Mitat (LxKxS): 595x455x555



OSLO OZ60SB

30 pullolle
1 vyöhyke (5-20°C)
Integrointi korkeakaappiin
Mitat (LxKxS): 590x590x570

OSLO-VIINIKAAPPI



OSLO OZ60DB

28 pullolle

2 vyöhykettä (5-20°C, 5-20°C)

Integrointi korkeakaappiin

Mitat (LxKxS): 590x590x570



OSLO OZ60DX

28 pullolle

2 vyöhykettä (5-20°C, 5-20°C)

Integrointi korkeakaappiin

Mitat (LxKxS): 590x590x570



OSLO OZ60DW

28 pullolle

2 vyöhykettä (5-20°C, 5-20°C)

Integrointi korkeakaappiin

Mitat (LxKxS): 590x590x570



OSLO OZ90DX

41 pullolle

2 vyöhykettä (5-12°C, 12-20°C)

Integrointi korkeakaappiin

Mitat (LxKxS): 590x885x570



OSLO OZ90DB

41 pullolle

2 vyöhykettä (5-12°C, 12-20°C)

Integrointi korkeakaappiin

Mitat (LxKxS): 590x885x570



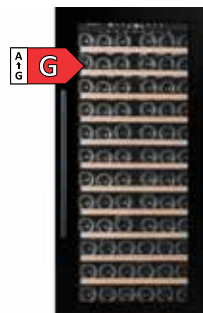
OSLO OZ90DW

41 pullolle

2 vyöhykettä (5-12°C, 12-20°C)

Integrointi korkeakaappiin

Mitat (LxKxS): 590x885x570



OSLO OZ124SB

81 pullolle

1 vyöhyke (5-20°C)

Integrointi korkeakaappiin

Mitat (LxKxS): 590x1233x570



OSLO OZ124DB

74 pullolle

2 vyöhykettä (5-12°C, 12-20°C)

Integrointi korkeakaappiin

Mitat (LxKxS): 590x1233x570



SOPII KAIKKIIN KEITTIÖIHIN

Koska kaikki viinikaappimme noudattavat keittiön vakiomittoja, voit helposti upottaa tai integroida viinikaapit mihin tahansa keittiöön. Viinikaapin oven korkeus vaihtelee mallista malliin. Tarkista haluamasi viinikaapin tarkat mitat teknisistä tiedoista.

“Parempi viinikokemus
oikeanlämpöisellä viinillä



PREMIUM WPQ60SCS

Kaunis viinikaappi, jossa etuosa terästä, ulosvedettävät hyllyt, yksi lämpötilavyöhyke ja tilaa 46 pullolle.

PREMIUM-VIINIKAAPPI

Myydyin viinikaappisarjamme

*Premium on suunniteltu helposti keittiöön upotettavaksi.
Koska viinikaapit noudattavat keittiön vakiomittoja ja niissä on edessä ilmanvaihto,
Premium-sarjan viinikaapit on helppo sijoittaa keittiötason alle.*

Viinikaappien etuosa on ruostumatonta terästä tai mustaa slimlinea, jossa on ohut teräsrunko. Viinikaapeissa on sisällä LED-valaistus, sininen digitaalinen näyttö ja kosketuspaneeli valon ja lämpötilan säätämiseen, UV-suojattu lasiovi, ulosvedettävät puuhyllyt sekä aktiivihiilisuodatin puhtaan ja

raikkaan ilman varmistamiseksi. Viinikaapeissa on joko yksi tai kaksi lämpötilavyöhykettä, joita säädetään yksilöllisesti. Näin saadaan ihanteellinen tarjoilulämpötila. Tasainen ja oikea lämpötila ja ilmankosteus, UV-suoja ja alhainen värinä taso varmistavat, että viinikokoelmasi säilyy mahdollisimman hyvin.



MYYDYIN VIINIKAAPPIMME

Valikoimamme bestseller! Tähän viinikaappiin mahtuu 46 pulloa kahteen lämpötilavyöhykkeeseen. (WPQ60DCB)



TODELLA KAPEA DESIGN

Vähän tilaa? Tämän kapean viinikaapin leveys on vain 15 cm ja siinä on tilaa 7 viinipullolle. (WPQ15SCB)

PREMIUM-VIINIKAAPPI



PREMIUM WPQ15SCS
7 pullolle
1 vyöhyke (5-20°C)
Tason alle sijoitettava
Mitat (LxKxS): 150x863x525



PREMIUM WPQ15SCB
7 pullolle
1 vyöhyke (5-20°C)
Tason alle sijoitettava
Mitat (LxKxS): 150x863x525



PREMIUM WPQ30SCS
19 pullolle
1 vyöhyke (5-20°C)
Tason alle sijoitettava
Mitat (LxKxS): 295x863x570



PREMIUM WPQ30SCB
19 pullolle
1 vyöhyke (5-20°C)
Tason alle sijoitettava
Mitat (LxKxS): 295x863x570



PREMIUM WPQ38SCS
34 pullolle
1 vyöhyke (5-20°C)
Tason alle sijoitettava
Mitat (LxKxS): 380x853x570



PREMIUM WPQ38SCB
34 pullolle
1 vyöhyke (5-20°C)
Tason alle sijoitettava
Mitat (LxKxS): 380x853x570



PREMIUM WPQ38DCS
32 pullolle
2 vyöhykettä (5-12°C, 12-20°C)
Tason alle sijoitettava
Mitat (LxKxS): 380x853x570



PREMIUM WPQ38DCB
32 pullolle
2 vyöhykettä (5-12°C, 12-20°C)
Tason alle sijoitettava
Mitat (LxKxS): 380x853x570



PREMIUM WFQ60SCS
180 kpl 33 cl:n tölkkiä
1 vyöhyke (2-20°C)
Upotettava jääkaappi
Mitat (LxKxS): 595x863x570



PREMIUM WFQ60SCB
180 kpl 33 cl:n tölkkiä
1 vyöhyke (2-20°C)
Upotettava jääkaappi
Mitat (LxKxS): 595x863x570



PREMIUM WP2DQ60DCS
38 pullolle
2 vyöhykettä (5-20°C, 5-20°C)
Tason alle sijoitettava
Mitat (LxKxS): 595x863x570



PREMIUM WP2DQ60DCB
38 pullolle
2 vyöhykettä (5-20°C, 5-20°C)
Tason alle sijoitettava
Mitat (LxKxS): 595x863x570

PREMIUM-VIINIKAAPPI



PREMIUM WPQ60SCS
46 pullolle
1 vyöhyke (5-20°C)
Tason alle sijoitettava
Mitat (LxKxS): 595x863x570



PREMIUM WPQ60SCB
46 pullolle
1 vyöhyke (5-20°C)
Tason alle sijoitettava
Mitat (LxKxS): 595x863x570



PREMIUM WPQ60DCS
46 pullolle
2 vyöhykettä (5-12°C, 12-20°C)
Tason alle sijoitettava
Mitat (LxKxS): 595x863x570



PREMIUM WPQ60DCB
46 pullolle
2 vyöhykettä (5-12°C, 12-20°C)
Tason alle sijoitettava
Mitat (LxKxS): 595x863x570



PREMIUM WPX60DCS
46 pullolle
2 vyöhykettä (5-12°C, 12-20°C)
Integrointi työtason alle
Mitat (LxKxS): 595x813x570



PREMIUM WPX60DCB
46 pullolle
2 vyöhykettä (5-12°C, 12-20°C)
Integrointi työtason alle
Mitat (LxKxS): 595x813x570



PREMIUM WP120DCS
94 pullolle
2 vyöhykettä (5-12°C, 12-20°C)
Vapaasti seisova
Mitat (LxKxS): 595x1215x680



PREMIUM WP120DCB
94 pullolle
2 vyöhykettä (5-12°C, 12-20°C)
Vapaasti seisova
Mitat (LxKxS): 595x1215x680



PREMIUM WP180SCS
166 pullolle
1 vyöhyke (5-20°C)
Vapaasti seisova
Mitat (LxKxS): 595x1770x680



PREMIUM WP180SCB
166 pullolle
1 vyöhyke (5-20°C)
Vapaasti seisova
Mitat (LxKxS): 595x1770x680



PREMIUM WP180DCS
155 pullolle
2 vyöhykettä (5-12°C, 12-20°C)
Vapaasti seisova
Mitat (LxKxS): 595x1770x680



PREMIUM WP180DCB
155 pullolle
2 vyöhykettä (5-12°C, 12-20°C)
Vapaasti seisova
Mitat (LxKxS): 595x1770x680

Luokkansa voittaja

VUODEN KODINKONE 2019/2020

*Norjan elektroniikka-alan
etujärjestön Elektronikkbransjen
kunniamaininta*

*Copenhagen CD180SBB
(nykyään CPRO1800SRB)
nimettiin "Vuoden kodinkoneeksi
2019/2020" Norjassa*





COPENHAGEN-VIINIKAAPPI

Suunniteltu viinikokoelman esittelyyn

Copenhagen-viinikaappimme on varustettu erityisillä "label view"-hyllyillä, jotka tuovat viinipullot tyylikkäästi esiin. Täydellinen viinikaappi ammattikäyttöön ja viininharrastajille!

Copenhagen-viinikaapit on suunniteltu ammattikäyttöön tarjoiluviinikaapeiksi baareihin ja ravintoloihin. Viinikaappeja on kahta kokoa, joihin mahtuu 38 tai 143 pulloa, ja niissä on yksi lämpötilavyöhyke, jonka lämpötilaksi voidaan säätää 5–20 °C. Jos valitset Copenhagen-viinikaapin, voit olla varma, että viinikokoelmaa säilytetään ihanteellisissa olosuhteissa. Erikoissuunnitellut label view -hyllyt tuovat pullot ja viinietiketit tyylikkäästi esiin, mikä antaa hyvän yleiskuvan viinikokoelmasta. Jokainen hylly voidaan vetää kokonaan ulos, ja ne sopivat kaikenmuotoisille pulloille; Bordeaux, Burgundi, samppanja, Riesling ja jopa magnumpullot.



LABEL VIEW -HYLLYT

Erietyiset label view -hyllyt tuovat viinipullot tyylikkäästi esiin. Tukevat teräshyllyt ovat teleskooppisia ja voidaan vetää kokonaan ulos, joten oikean viinipullon löytäminen on helppoa!

IHANA DESIGN

Copenhagen-sarjassa on ihana design. Valitse ruostumattomasta teräksestä valmistettu etuosa tai musta lasinen etuosa, jossa on integroitu kahva. Viinikaappi valaistaan oven sisäpuolelta valkoisella, hienolla LED-valaistuksella.



RUNSAASTI TILAA KAIKILLE PULLOTYYPEILLE

Label view -hyllyille mahtuu kaikenmuotoisia pulloja, kuten Bordeaux, Burgundi, Riesling ja samppanja. Jokainen hylly voidaan vetää kokonaan ulos, mikä antaa hyvän yleiskuvan viinikokoelmasta.

COPENHAGEN-VIINIKAAPPI



COPENHAGEN CPR01800SRB

143 pullolle
1 vyöhyke (5-20°C)
Vapaasti seisova
Mitat (LxKxS): 655x1835x680



COPENHAGEN CPR01800SX

143 pullolle
1 vyöhyke (5-20°C)
Vapaasti seisova
Mitat (LxKxS): 655x1835x680



COPENHAGEN CPROX60SRB

40 pullolle
1 vyöhyke (5-20°C)
Integrointi työtason alle
Mitat (LxKxS): 595x813x570



COPENHAGEN CPROX60SX

40 pullolle
1 vyöhyke (5-20°C)
Integrointi työtason alle
Mitat (LxKxS): 595x813x570



ELEGANCE EX60DRB

Kahden vyöhykkeen viinikaappi, jossa musta lasinen etuosa ja integroitu kahva. Tilaa 46 pullolle.

Tyylikäs muotoilu ja selkeät linjat

Elegance-mallistossa yhdistyvät tyylikäs design ja viinille optimaaliset säilytysolosuhteet!

Elegance-viinikaappeja on saatavana kahdessa koossa. Kaapin etuosa on ruostumatonta terästä tai mustaa tai valkoista lasia. Integroitu kahva. Kaapissa on kaksi lämpötilavyöhykettä, joista molemmat vyöhykkeet voidaan asettaa 5–20 asteeseen, joten säilytysolosuhteissa on valinnanvaraa.

TYYLIKÄS DESIGN

Viinikaapeissa on tyylikäs muotoilu ja selkeät linjat. Viinikaapin näyttö sijaitsee oven ulkopuolella, mikä helpottaa viinikaapin lämpötilan ja valaistuksen lukemista ja säätämistä.

TURVALLINEN SÄILYTYS

Hiljainen ja energiatehokas kompressori lepää värinänvaimentimen päällä, jolloin viini ei altistu haitalliselle värinälle. Puhdas ja hajuton ilma aktiivihilisuodattimella.



ELEGANCE-VIINIKAAPPI



ELEGANCE E1000DRB
153 pullolle
2 vyöhykettä (5-20°C, 5-20°C)
Vapaasti seisova
Mitat (LxKxS): 655x1835x680



ELEGANCE E1000DX
153 pullolle
2 vyöhykettä (5-20°C, 5-20°C)
Vapaasti seisova
Mitat (LxKxS): 655x1835x680



ELEGANCE E1000DRW
153 pullolle
2 vyöhykettä (5-20°C, 5-20°C)
Vapaasti seisova
Mitat (LxKxS): 655x1835x680



ELEGANCE EX60DRB
46 pullolle
2 vyöhykettä (5-20°C, 5-20°C)
Tason alle sijoitettava
Mitat (LxKxS): 595x863x580



ELEGANCE EX60DX
46 pullolle
2 vyöhykettä (5-20°C, 5-20°C)
Tason alle sijoitettava
Mitat (LxKxS): 595x863x580



ELEGANCE EX60DRW
46 pullolle
2 vyöhykettä (5-20°C, 5-20°C)
Tason alle sijoitettava
Mitat (LxKxS): 595x863x580

CONNOISSEUR-VIINIKAAPPI

Viinin ammattimaiseen pitkäaikaiseen varastointiin

Ainutlaatuiset Connoisseur-viinikaappimme on suunniteltu viininkerääjille ja asiantuntijoille, jotka varastoivat viiniä useamman vuoden ajan.

Viinikaapeissa on umpinainen ovi ja yksi lämpötilavyöhyke, joka voidaan asettaa 5–20 asteen välille. Lisäksi voit hallita viinikaapin ilmankosteutta. Viinikaapeissa on matala äänitaso ja kompressori lähettää minimaalisesti värähtelyä. Sisällä LED-valot ja upeat pyötkihyllyt ja -laatikot, jotka tarjoavat viinikokoelmallesi turvallisen säilytyspaikan useiksi vuosiksi!



CONNOISSEUR-VIINIKAAPPI



CONNOISSEUR TCON196SYBL

237 pullolle
1 vyöhyke (5-20°C)
Viinin kellarointikaappi
Säädettävä kosteus
Mitat (LxKxS): 600x1960x770



CONNOISSEUR TCON196SYBR

237 pullolle
1 vyöhyke (5-20°C)
Viinin kellarointikaappi
Säädettävä kosteus
Mitat (LxKxS): 600x1960x770



CONNOISSEUR TCON5000SY

474 pullolle
2 vyöhykettä (5-20°C, 5-20°C)
Viinin kellarointikaappi
Säädettävä kosteus
Mitat (LxKxS): 1220x1960x770



TUKEVAT PUUHYLLYT JA LAATIKOT

Viinikaappi on varustettu tukevilla puuhyillyillä ja setripuulaatikoilla. Kätevät, ulosvedettävät setripuiset hyllyt tuovat viinikokoelman hyvin esiin.



TÄYDELLINEN KONTROLLI!

Connoisseur-viinikaappi antaa sinun hallita lämpötilaa ja ilmankosteutta kokonaisvaltaisesti. Aseta ja lue tarkka lämpötila ja ilmankosteus viinikaapin yläosassa olevalta näytöltä.

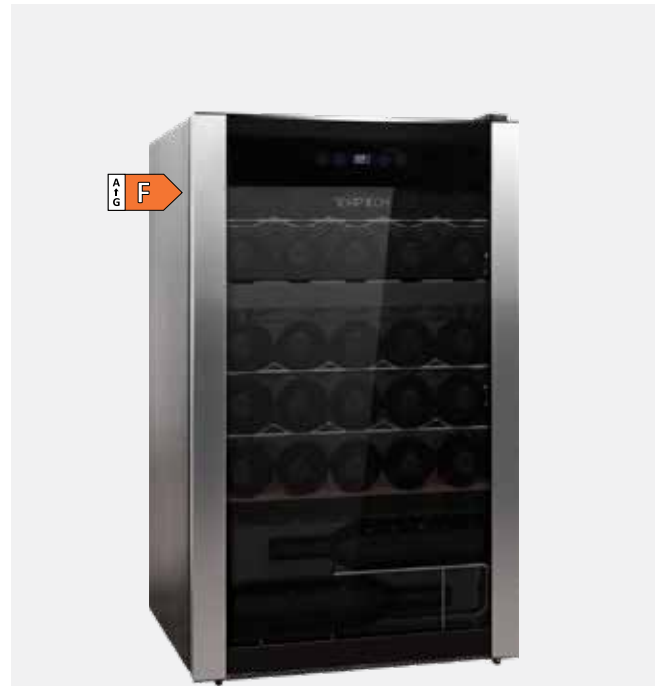
PERFORMANCE-VIINIKAAPPI

Aina saatavilla tarjoiluvalmista viiniä!

Vapaasti seisovassa ja helposti sijoitettavassa viinikaapissa on yksi lämpötilavyöhyke ja tilaa 34 pullolle.

Vapaasti seisova viinikaappi, jossa on kaunis design, on helppo sijoittaa joko olohuoneeseen tai keittiöön. Viinikaapissa on yksi lämpötilavyöhyke, joka voidaan asettaa 5–18 °C:seen ja johon mahtuu jopa 34 viinipulloa.

Viinikaapissa on lasiovi, jossa on integroitu kahva. Viinipullot lepäävät ulosvedettävillä teräshyllyillä. Sisäpuolella oleva valkoinen LED-valaistus valaisee tyylikkäästi viinikaapin sisäpuolen. Ovessa oleva kosketuspaneeli ja näyttö helpottavat lämpötilan ja valon käyttöä. Viinikaapin jäähdytyksestä huolehtii hiljainen, energiatehokas kompressori.



PERFORMANCE PWF9500SBS

- Vapaasti seisova viinikaappi
- Lasinen etuosa teräsrungolla
- Integroitu kahva
- 1 lämpötilavyöhyke (5-18 astetta)
- 34 pulloa
- Ulosvedettävät teräshyllyt
- LED-valot
- Kosketuspaneeli ja näyttö
- Energialuokka F
- Kompressorijäähdytys
- Mitat (LxKxS): 490x842x440

Sikarien oikea säilytystapa

Sikarit ovat tuoretuotteita, jotka on säilytettävä oikealla tavalla, oikeassa lämpötilassa ja sopivassa ilmankosteudessa.



Kompakti ja moderni humidori sikarien asianmukaiseen säilyttämiseen. Tyylikäs design, jossa etuosa lasia ja ruostumaton teräsrunko. Humidorin mukana on kolme ulosvedettävää setripuuhyllyä, hygrometri, digitaalinen kosketuspaneeli lämpötilan säätöön ja sisällä LED-valaistus. Tähän humidoriin mahtuu noin 250 sikaria.



Oikea säilytys

Sikarien ihanteellinen säilytyslämpötila on noin 16–20 astetta ja kosteus 60–70%. Jos kosteus laskee liian alhaiseksi, tupakan öljyt voivat haihtua ja sikarin maku heikkenee. Jos taas kosteus nousee liian korkeaksi, sikari voi halkeilla tai homehtua.



HUMIDOR FCH3300SSCW

Lämpötilavyöhyke 12–23°C

Tilaa 250 sikarille

Setrihyllyt

Kosteusmittari

LED-valot

Termoelektrinen jäähdytys

Mitat (LxKxS): 355x483x495

Tuotetiedot

*Täältä löydät katsauksen
viinikappimalliemme tuotetiedoista.*



TUOTETIEDOT



ARTIKKELINUMERO	OX15SRB	OX30DX	OX30DRB	OX30DRW	OX60DX	OX60DRB
Sarja	Oslo	Oslo	Oslo	Oslo	Oslo	Oslo
Pullokapasiteetti	6	17	17	17	46	46
Lämpötilavyöhykkeet	1	2	2	2	2	2
Lämpötila	5-20°C	5-12°C, 12-20°C	5-12°C, 12-20°C	5-12°C, 12-20°C	5-20°C, 5-20°C	5-20°C, 5-20°C
Hyllyjen määrä	5	5	5	5	6	6
Tärinävaimennus hyllyissä	Ei	Ei	Ei	Ei	Kyllä	Kyllä
Tilavuus (litraa)	18 litraa	58 litraa	58 litraa	58 litraa	145 litraa	145 litraa
Äänitaso	40 dBA	39 dBA	39 dBA	39 dBA	39 dBA	39 dBA
Kätisyys vaihdettavissa	Kyllä	Kyllä	Kyllä	Kyllä	Kyllä	Kyllä
Lukko	Ei	Ei	Ei	Ei	Ei	Ei
UV-suodatin	Kyllä	Kyllä	Kyllä	Kyllä	Kyllä	Kyllä
Lasiovi	3-kerroslasiovi	2-kerroslasiovi	2-kerroslasiovi	2-kerroslasiovi	2-kerroslasiovi	2-kerroslasiovi
Aktiivihiilisuodatin	Ei	Ei	Ei	Ei	Kyllä	Kyllä
LED-valot	Kyllä (valkoinen)	Kyllä (valkoinen)	Kyllä (valkoinen)	Kyllä (valkoinen)	Kyllä (valkoinen)	Kyllä (valkoinen)
Virta (jännite)	220-240V	220-240V	220-240V	220-240V	220-240V	220-240V
Virrankulutus (W)	63W	88W	88W	88W	110W	110W
Virtajohdon pituus (cm)	150 cm	150 cm	150 cm	150 cm	150 cm	150 cm
Tuotteen mitat (LxKxS)	148x813x525	295x813x570	295x813x570	295x813x570	595x813x570	595x813x570
Pakkauksen mitat (LxKxS)	200x840x580	330x855x635	330x855x635	330x855x635	660x880x625	660x880x625
Tuotteen paino	18 kg	29 kg	29 kg	29 kg	46 kg	46 kg
Pakkauksen paino	20 kg	31 kg	31 kg	31 kg	50 kg	50 kg
Oven korkeus (mm)	700 mm	715 mm	715 mm	715 mm	715 mm	715 mm
Jäähdytysjärjestelmä	Kompressor	Kompressor	Kompressor	Kompressor	Kompressor	Kompressor
Jäähdytysneste	R600a (14g)	R600a (17g)	R600a (17g)	R600a (17g)	R600a (29g)	R600a (29g)
Tärinävaimennettu kompressori	Kyllä	Kyllä	Kyllä	Kyllä	Kyllä	Kyllä
Sertifikaatit	RoHs, CE, CB, ERP	RoHs, CE, CB, ERP	RoHs, CE, CB, ERP	RoHs, CE, CB, ERP	RoHs, CE, CB, ERP	RoHs, CE, CB, ERP
Energialuokka	G	F	F	F	F	F
Ilmastoluokka	N, ST	N, ST	N, ST	N, ST	N, ST	N, ST
Vuotuinen virrankulutus	145 kwh	93 kwh	93 kwh	93 kwh	106 kwh	106 kwh
Valmistusmaa	Kiina	Kiina	Kiina	Kiina	Kiina	Kiina
EAN	7090013678153	7090013678146	7090013678498	7090013678542	7090013678559	7090013678504

TUOTETIEDOT



ARTIKKELINUMERO	OX60DRW	OZ45SX	OZ45SB	OZ45SW	OZ45SBTOP	OZ60SB
Sarja	Oslo	Oslo	Oslo	Oslo	Oslo	Oslo
Pullokapasiteetti	46	18	18	18	24	30
Lämpötilavyöhykkeet	2	1	1	1	1	1
Lämpötila	5-20°C, 5-20°C	5-20°C	5-20°C	5-20°C	5-20°C	5-20°C
Hyllyjen määrä	6	2	2	2	3	4
Tärinävaimennus hyllyissä	Kyllä	Kyllä	Kyllä	Kyllä	Kyllä	Ei
Tilavuus (litraa)	145 litraa	55 litraa	55 litraa	55 litraa	55 litraa	90 litraa
Äänitaso	39 dBA	39 dBA	39 dBA	39 dBA	39 dBA	39 dBA
Kätisyys vaihdettavissa	Kyllä	Kyllä	Kyllä	Kyllä	Ei	Kyllä
Lukko	Ei	Ei	Ei	Ei	Ei	Ei
UV-suodatin	Kyllä	Kyllä	Kyllä	Kyllä	Kyllä	Kyllä
Lasiovi	2-kerroslasiovi	3-kerroslasiovi	3-kerroslasiovi	3-kerroslasiovi	3-kerroslasiovi	2-kerroslasiovi
Aktiivihiilisuo datin	Kyllä	Kyllä	Kyllä	Kyllä	Kyllä	Kyllä
LED-valot	Kyllä (valkoinen)	Kyllä (valkoinen)	Kyllä (valkoinen)	Kyllä (valkoinen)	Kyllä (valkoinen)	Kyllä (valkoinen)
Virta (jännite)	220-240V	220-240V	220-240V	220-240V	220-240V	220-240V
Virrankulutus (W)	110W	55W	55W	55W	55W	75W
Virtajohdon pituus (cm)	150 cm	150 cm	150 cm	150 cm	150 cm	150 cm
Tuotteen mitat (LxKxS)	595x813x570	595x455x555	595x455x555	595x455x555	595x448x566	590x590x570
Pakkauksen mitat (LxKxS)	660x880x625	655x525x655	655x525x655	655x525x655	655x525x655	655x655x690
Tuotteen paino	46 kg	29 kg	29 kg	29 kg	30 kg	43 kg
Pakkauksen paino	50 kg	31 kg	31 kg	31 kg	34 kg	47 kg
Oven korkeus (mm)	715 mm	451 mm	451 mm	451 mm	445 mm	590 mm
Jäähdytysjärjestelmä	Kompressorii	Kompressorii	Kompressorii	Kompressorii	Kompressorii	Kompressorii
Jäähdytysneste	R600a (29g)	R600a (18g)	R600a (18g)	R600a (18g)	R600a (18g)	R600a (23g)
Tärinävaimennettu kompressoriii	Kyllä	Kyllä	Kyllä	Kyllä	Kyllä	Kyllä
Sertifikaatit	RoHs, CE, CB, ERP	RoHs, CE, CB, ERP	RoHs, CE, CB, ERP	RoHs, CE, CB, ERP	RoHs, CE, CB, ERP	RoHs, CE, CB, ERP
Energialuokka	F	F	F	F	F	G
Ilmastoluokka	N, ST	N, ST	N, ST	N, ST	N, ST	N, ST
Vuotuinen virrankulutus	106 kwh	90 kwh	90 kwh	90 kwh	99 kwh	125 kwh
Valmistusmaa	Kiina	Kiina	Kiina	Kiina	Kiina	Kiina
EAN	7090013678511	7090013678122	7090013678115	7090013678566	7090013678528	7090013678474

TUOTETIEDOT



OZ60DB	OZ60DX	OZ60DW	OZ90DB	OZ90DX	OZ90DW	OZ124SB	OZ124DB
Oslo	Oslo	Oslo	Oslo	Oslo	Oslo	Oslo	Oslo
28	28	28	41	41	41	81	74
2	2	2	2	2	2	1	2
5-20°C, 5-20°C	5-20°C, 5-20°C	5-20°C, 5-20°C	5-12°C, 12-20°C	5-12°C, 12-20°C	5-12°C, 12-20°C	5-20°C	5-12°C, 12-20°C
3	3	3	6	6	6	11	10
Ei	Ei	Ei	Ei	Ei	Ei	Ei	Ei
90 litraa	90 litraa	90 litraa	126 litraa	126 litraa	126 litraa	230 litraa	230 litraa
39 dBA	39 dBA	39 dBA	39 dBA	39 dBA	39 dBA	39 dBA	39 dBA
Kyllä	Kyllä	Kyllä	Kyllä	Kyllä	Kyllä	Kyllä	Kyllä
Ei	Ei	Ei	Ei	Ei	Ei	Ei	Ei
Kyllä	Kyllä	Kyllä	Kyllä	Kyllä	Kyllä	Kyllä	Kyllä
2-kerroslasiovi	2-kerroslasiovi	2-kerroslasiovi	2-kerroslasiovi	2-kerroslasiovi	2-kerroslasiovi	2-kerroslasiovi	2-kerroslasiovi
Kyllä	Kyllä	Kyllä	Kyllä	Kyllä	Kyllä	Kyllä	Kyllä
Kyllä (valkoinen)	Kyllä (valkoinen)	Kyllä (valkoinen)	Kyllä (valkoinen)	Kyllä (valkoinen)	Kyllä (valkoinen)	Kyllä (valkoinen)	Kyllä (valkoinen)
220-240V	220-240V	220-240V	220-240V	220-240V	220-240V	220-240V	220-240V
75W	75W	75W	75W	75W	75W	75W	95W
150 cm	150 cm	150 cm	150 cm	150 cm	150 cm	150 cm	150 cm
590x590x570	590x590x570	590x590x570	590x885x570	590x885x570	590x885x570	590x1233x570	590x1233x570
655x655x690	655x655x690	655x655x690	655x960x690	655x960x690	655x960x690	655x1300x690	655x1300x690
45 kg	45 kg	45 kg	49 kg	49 kg	49 kg	72 kg	75 kg
49 kg	49 kg	49 kg	55 kg	55 kg	55 kg	75 kg	79 kg
590 mm	590 mm	590 mm	885 mm	885 mm	885 mm	1231 mm	1231 mm
Kompressor	Kompressor	Kompressor	Kompressor	Kompressor	Kompressor	Kompressor	Kompressor
R600a (23g)	R600a (23g)	R600a (23g)	R600a (30g)	R600a (30g)	R600a (30g)	R600a (40g)	R600a (40g)
Kyllä	Kyllä	Kyllä	Kyllä	Kyllä	Kyllä	Kyllä	Kyllä
RoHs, CE, CB, ERP	RoHs, CE, CB, ERP	RoHs, CE, CB, ERP	RoHs, CE, CB, ERP	RoHs, CE, CB, ERP	RoHs, CE, CB, ERP	RoHs, CE, CB, ERP	RoHs, CE, CB, ERP
G	G	G	G	G	G	G	G
N, ST	N, ST	N, ST	N, ST	N, ST	N, ST	N, ST	N, ST
130 kwh	130 kwh	130 kwh	133 kwh	133 kwh	133 kwh	166 kwh	169 kwh
Kiina	Kiina	Kiina	Kiina	Kiina	Kiina	Kiina	Kiina
7090013677477	7090013678276	7090013678283	7090013678290	7090013678306	7090013678313	7090013678573	7090013678580

TUOTETIEDOT



ARTIKKELINUMERO	WPQ15SCS	WPQ15SCB	WPQ30SCS	WPQ30SCB	WPQ38SCS	WPQ38SCB
Sarja	Premium	Premium	Premium	Premium	Premium	Premium
Pullokapasiteetti	7	7	19	19	34	34
Lämpötilavyöhykkeet	1	1	1	1	1	1
Lämpötila	5-20°C	5-20°C	5-20°C	5-20°C	5-20°C	5-20°C
Hyllyjen määrä	6	6	6	6	7	7
Tärinävaimennus hyllyissä	Ei	Ei	Ei	Ei	Ei	Ei
Tilavuus (litraa)	22 litraa	22 litraa	58 litraa	58 litraa	88 litraa	88 litraa
Äänitaso	39 dBA	39 dBA	39 dBA	39 dBA	39 dBA	39 dBA
Kätsisyys vaihdettavissa	Kyllä	Kyllä	Kyllä	Kyllä	Kyllä	Kyllä
Lukko	Ei	Ei	Ei	Ei	Ei	Ei
UV-suodatin	Kyllä	Kyllä	Kyllä	Kyllä	Kyllä	Kyllä
Lasiovi	3-kerroslasiovi	3-kerroslasiovi	2-kerroslasiovi	2-kerroslasiovi	2-kerroslasiovi	2-kerroslasiovi
Aktiivihillisuodatin	Ei	Ei	Kyllä	Kyllä	Kyllä	Kyllä
LED-valot	Kyllä (sininen)	Kyllä (sininen)	Kyllä (sininen)	Kyllä (sininen)	Kyllä (sininen)	Kyllä (sininen)
Virta (jännite)	220-240V	220-240V	220-240V	220-240V	220-240V	220-240V
Virrankulutus (W)	63W	63W	88W	88W	100W	100W
Virtajohdon pituus (cm)	150 cm	150 cm	150 cm	150 cm	150 cm	150 cm
Tuotteen mitat (LxKxS)	150x863x525	150x863x525	295x863x570	295x863x570	380x853x570	380x853x570
Pakkauksen mitat (LxKxS)	200x890x580	200x890x580	330x905x635	330x905x635	440x910x625	440x910x625
Tuotteen paino	20 kg	20 kg	29 kg	29 kg	36 kg	36 kg
Pakkauksen paino	21 kg	21 kg	31 kg	31 kg	38 kg	38 kg
Oven korkeus (mm)	715 mm	715 mm	715 mm	715 mm	750 mm	750 mm
Jäähdytysjärjestelmä	Kompressori	Kompressori	Kompressori	Kompressori	Kompressori	Kompressori
Jäähdytysneste	R600a (14g)	R600a (14g)	R600a (19g)	R600a (19g)	R600a (17g)	R600a (17g)
Tärinävaimennettu kompressori	Kyllä	Kyllä	Kyllä	Kyllä	Kyllä	Kyllä
Sertifikaatit	RoHs, CE, CB, ERP	RoHs, CE, CB, ERP	RoHs, CE, CB, ERP	RoHs, CE, CB, ERP	RoHs, CE, CB, ERP	RoHs, CE, CB, ERP
Energialuokka	G	G	G	G	G	G
Ilmastoluokka	N, ST	N, ST	N, ST	N, ST	N, ST	N, ST
Vuotuinen virrankulutus	145 kwh	145 kwh	118 kwh	118 kwh	136 kwh	136 kwh
Valmistusmaa	Kiina	Kiina	Kiina	Kiina	Kiina	Kiina
EAN	7090013677811	7090013677804	7090013677828	7090013677835	7090013677842	7090013677859

TUOTETIEDOT




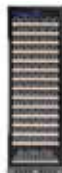






WPQ38DCS	WPQ38DCB	WP2DQ60DCS	WP2DQ60DCB	WFQ60SCS	WFQ60SCB	WPQ60SCS	WPQ60SCB
Premium	Premium	Premium	Premium	Premium	Premium	Premium	Premium
32	32	38	38	180 kpl 33 cl:n laatikot	180 kpl 33 cl:n laatikot	46	46
2	2	2	2	1	1	1	1
5-12°C, 12-20°C	5-12°C, 12-20°C	5-20°C, 5-20°C	5-20°C, 5-20°C	2-20°C	2-20°C	5-20°C	5-20°C
6	6	2x6	2x6	3	3	6	6
Ei	Ei	Ei	Ei	Ei	Ei	Kyllä	Kyllä
88 litraa	88 litraa	116 litraa	116 litraa	145 litraa	145 litraa	145 litraa	145 litraa
39 dBA	39 dBA	39 dBA	39 dBA	40 dBA	40 dBA	39 dBA	39 dBA
Kyllä	Kyllä	Ei	Ei	Kyllä	Kyllä	Kyllä	Kyllä
Ei	Ei	Ei	Ei	Ei	Ei	Kyllä	Kyllä
Kyllä	Kyllä	Kyllä	Kyllä	Kyllä	Kyllä	Kyllä	Kyllä
2-kerroslasiovi	2-kerroslasiovi	2-kerroslasiovi	2-kerroslasiovi	2-kerroslasiovi	2-kerroslasiovi	2-kerroslasiovi	2-kerroslasiovi
Kyllä	Kyllä	Kyllä	Kyllä	Kyllä	Kyllä	Kyllä	Kyllä
Kyllä (sininen)	Kyllä (sininen)	Kyllä (sininen)	Kyllä (sininen)	Kyllä (sininen)	Kyllä (sininen)	Kyllä (sininen)	Kyllä (sininen)
220-240V	220-240V	220-240V	220-240V	220-240V	220-240V	220-240V	220-240V
100W	100W	95W	95W	100W	100W	100W	100W
150 cm	150 cm	150 cm	150 cm	150 cm	150 cm	150 cm	150 cm
380x853x570	380x853x570	595x863x570	595x863x570	595x863x570	595x863x570	595x863x570	595x863x570
440x910x625	440x910x625	660x930x625	660x930x625	660x930x625	660x930x625	660x930x625	660x930x625
38 kg	38 kg	48 kg	48 kg	44 kg	44 kg	44 kg	44 kg
40 kg	40 kg	52 kg	52 kg	48 kg	48 kg	48 kg	48 kg
750 mm	750 mm	715 mm	715 mm	715 mm	715 mm	715 mm	715 mm
Kompressor	Kompressor	Kompressor	Kompressor	Kompressor	Kompressor	Kompressor	Kompressor
R600a (17g)	R600a (17g)	R600a (24g)	R600a (24g)	R600a (29g)	R600a (29g)	R600a (29g)	R600a (29g)
Kyllä	Kyllä	Kyllä	Kyllä	Kyllä	Kyllä	Kyllä	Kyllä
RoHs, CE, CB, ERP	RoHs, CE, CB, ERP	RoHs, CE, CB, ERP	RoHs, CE, CB, ERP	RoHs, CE, CB, ERP	RoHs, CE, CB, ERP	RoHs, CE, CB, ERP	RoHs, CE, CB, ERP
G	G	G	G	G	G	G	G
N, ST	N, ST	N, ST	N, ST	N, ST	N, ST	N, ST	N, ST
139 kwh	139 kwh	133 kwh	133 kwh	137 kwh	137 kwh	137 kwh	137 kwh
Kiina	Kiina	Kiina	Kiina	Kiina	Kiina	Kiina	Kiina
7090013677866	7090013677873	7090013677880	7090013677897	7090013678108	7090013678092	7090013677910	7090013677903

TUOTETIEDOT

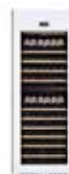
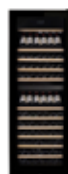


ARTIKKELINUMERO	WPQ60DCS	WPQ60DCB	WPX60DCS	WPX60DCB	WP120DCS	WP120DCB
Sarja	Premium	Premium	Premium	Premium	Premium	Premium
Pullokapasiteetti	46	46	46	46	94	94
Lämpötilavyöhykkeet	2	2	2	2	2	2
Lämpötila	5-12°C, 12-20°C	5-12°C, 12-20°C	5-12°C, 12-20°C	5-12°C, 12-20°C	5-12°C, 12-20°C	5-12°C, 12-20°C
Hyllyjen määrä	6	6	6	6	8	8
Tärinävaimennus hyllyissä	Kyllä	Kyllä	Kyllä	Kyllä	Kyllä	Kyllä
Tilavuus (litraa)	145 litraa	145 litraa	145 litraa	145 litraa	270 litraa	270 litraa
Äänitaso	39 dBA	39 dBA	39 dBA	39 dBA	40 dBA	40 dBA
Kätisyys vaihdettavissa	Kyllä	Kyllä	Kyllä	Kyllä	Kyllä	Kyllä
Lukko	Kyllä	Kyllä	Ei	Ei	Kyllä	Kyllä
UV-suodatin	Kyllä	Kyllä	Kyllä	Kyllä	Kyllä	Kyllä
Lasiovi	2-kerroslasiovi	2-kerroslasiovi	2-kerroslasiovi	2-kerroslasiovi	2-kerroslasiovi	2-kerroslasiovi
Aktiivihillisuodatin	Kyllä	Kyllä	Kyllä	Kyllä	Kyllä	Kyllä
LED-valot	Kyllä (sininen)	Kyllä (sininen)	Kyllä (sininen)	Kyllä (sininen)	Kyllä (sininen)	Kyllä (sininen)
Virta (jännite)	220-240V	220-240V	220-240V	220-240V	220-240V	220-240V
Virrankulutus (W)	100W	100W	100W	100W	120W	120W
Virtajohdon pituus (cm)	150 cm	150 cm	150 cm	150 cm	180 cm	180 cm
Tuotteen mitat (LxKxS)	595x863x570	595x863x570	595x813x570	595x813x570	595x1215x680	595x1215x680
Pakkauksen mitat (LxKxS)	660x930x625	660x930x625	660x880x625	660x880x625	660x1260x745	660x1260x745
Tuotteen paino	47 kg	47 kg	46 kg	46 kg	72 kg	72 kg
Pakkauksen paino	51 kg	51 kg	50 kg	50 kg	77 kg	77 kg
Oven korkeus (mm)	715 mm	715 mm	715 mm	715 mm	1094 mm	1094 mm
Jäähdytysjärjestelmä	Kompressori	Kompressori	Kompressori	Kompressori	Kompressori	Kompressori
Jäähdytysneste	R600a (29g)	R600a (29g)	R600a (30g)	R600a (30g)	R600a (51g)	R600a (51g)
Tärinävaimennettu kompressori	Kyllä	Kyllä	Kyllä	Kyllä	Kyllä	Kyllä
Sertifikaatit	RoHs, CE, CB, ERP	RoHs, CE, CB, ERP	RoHs, CE, CB, ERP	RoHs, CE, CB, ERP	RoHs, CE, CB, ERP	RoHs, CE, CB, ERP
Energialuokka	G	G	G	G	G	G
Ilmastoluokka	N, ST	N, ST	N, ST	N, ST	N, ST	N, ST
Vuotuinen virrankulutus	145 kwh	145 kwh	145 kwh	145 kwh	172 kwh	172 kwh
Valmistusmaa	Kiina	Kiina	Kiina	Kiina	Kiina	Kiina
EAN	7090013677927	7090013677934	7090013677941	7090013677958	7090013677965	7090013677972

TUOTETIEDOT

							
WP180SCS	WP180SCB	WP180DCS	WP180DCB	CPROX60SRB	CPROX60SX	CPRO1800SRB	CPRO1800SX
Premium	Premium	Premium	Premium	Copenhagen	Copenhagen	Copenhagen	Copenhagen
166	166	155	155	40	40	143	143
1	1	2	2	1	1	1	1
5-20°C	5-20°C	5-12°C, 12-20°C	5-12°C, 12-20°C	5-20°C	5-20°C	5-20°C	5-20°C
15	15	14	14	4 ("label view")	4 ("label view")	12 ("label view")	12 ("label view")
Kyllä	Kyllä	Kyllä	Kyllä	Ei	Ei	Ei	Ei
428 litraa	428 litraa	428 litraa	428 litraa	138 litraa	138 litraa	490 litraa	490 litraa
40 dBA	40 dBA	40 dBA	40 dBA	38 dBA	38 dBA	40 dBA	40 dBA
Kyllä	Kyllä	Kyllä	Kyllä	Kyllä	Kyllä	Ei	Ei
Kyllä	Kyllä	Kyllä	Kyllä	Ei	Ei	Kyllä	Kyllä
Kyllä	Kyllä	Kyllä	Kyllä	Kyllä	Kyllä	Kyllä	Kyllä
2-kerroslasiovi	2-kerroslasiovi	2-kerroslasiovi	2-kerroslasiovi	2-kerroslasiovi	2-kerroslasiovi	2-kerroslasiovi	2-kerroslasiovi
Kyllä	Kyllä	Kyllä	Kyllä	Kyllä	Kyllä	Kyllä	Kyllä
Kyllä (sininen)	Kyllä (sininen)	Kyllä (sininen)	Kyllä (sininen)	Kyllä	Kyllä	Kyllä	Kyllä
220-240V	220-240V	220-240V	220-240V	220-240V	220-240V	220-240V	220-240V
160W	160W	160W	160W	110W	110W	180W	180W
180 cm	180 cm	180 cm	180 cm	150 cm	150 cm	180 cm	180 cm
595x1770x680	595x1770x680	595x1770x680	595x1770x680	595x813x570	595x813x570	655x1835x680	655x1835x680
660x1935x745	660x1935x745	660x1935x745	660x1935x745	660x880x625	660x880x625	700x2000x745	700x2000x745
100 kg	100 kg	102 kg	102 kg	51 kg	51 kg	106 kg	106 kg
112 kg	112 kg	114 kg	114 kg	54 kg	54 kg	116 kg	116 kg
1648 mm	1648 mm	1648 mm	1648 mm	715 mm	715 mm	1716 mm	1716 mm
Kompressori	Kompressori	Kompressori	Kompressori	Kompressorii	Kompressorii	Kompressorii	Kompressorii
R600a (51g)	R600a (51g)	R600a (51g)	R600a (51g)	R600a (30g)	R600a (30g)	R600a (51g)	R600a (51g)
Kyllä	Kyllä	Kyllä	Kyllä	Kyllä	Kyllä	Kyllä	Kyllä
RoHs, CE, CB, ERP	RoHs, CE, CB, ERP	RoHs, CE, CB, ERP	RoHs, CE, CB, ERP	RoHs, CE, CB, ERP	RoHs, CE, CB, ERP	RoHs, CE, CB, ERP	RoHs, CE, CB, ERP
G	G	G	G	E	E	F	F
N, ST	N, ST	N, ST	N, ST	N, ST	N, ST	N, ST	N, ST
199 kwh	199 kwh	199 kwh	199 kwh	83 kwh	83 kwh	128 kwh	128 kwh
Kiina	Kiina	Kiina	Kiina	Kiina	Kiina	Kiina	Kiina
7090013678009	7090013678016	7090013677989	7090013677996	7090013678061	7090013678078	7090013678085	7090013678597

TUOTETIEDOT



ARTIKKELINUMERO	EX60DRB	EX60DRW	EX60DX	E1000DRB	E1000DRW	E1000DX
Sarja	Elegance	Elegance	Elegance	Elegance	Elegance	Elegance
Pullokapasiteetti	46	46	46	153	153	153
Lämpötilavyöhykkeet	2	2	2	2	2	2
Lämpötila	5-20°C, 5-20°C	5-20°C, 5-20°C	5-20°C, 5-20°C	5-20°C, 5-20°C	5-20°C, 5-20°C	5-20°C, 5-20°C
Hyllyjen määrä	6	6	6	12	12	12
Tärinävaimennus hyllyissä	Kyllä	Kyllä	Kyllä	Kyllä	Kyllä	Kyllä
Tilavuus (litraa)	145 litraa	145 litraa	145 litraa	490 litraa	490 litraa	490 litraa
Äänitaso	39 dBA	39 dBA	39 dBA	40 dBA	40 dBA	40 dBA
Kätisyys vaihdettavissa	Ei	Ei	Ei	Ei	Ei	Ei
Lukko	Ei	Ei	Ei	Kyllä	Kyllä	Kyllä
UV-suodatin	Kyllä	Kyllä	Kyllä	Kyllä	Kyllä	Kyllä
Lasiovi	2-kerroslasiovi	2-kerroslasiovi	2-kerroslasiovi	2-kerroslasiovi	2-kerroslasiovi	2-kerroslasiovi
Aktiivihilisuodatin	Kyllä	Kyllä	Kyllä	Kyllä	Kyllä	Kyllä
LED-valot	Kyllä	Kyllä	Kyllä	Kyllä	Kyllä	Kyllä
Virta (jännite)	220-240V	220-240V	220-240V	220-240V	220-240V	220-240V
Virrankulutus (W)	110W	110W	110W	180W	180W	180W
Virtajohdon pituus (cm)	150 cm	150 cm	150 cm	180 cm	180 cm	180 cm
Tuotteen mitat (LxKxS)	595x863x580	595x863x580	595x863x580	655x1835x680	655x1835x680	655x1835x680
Pakkauksen mitat (LxKxS)	660x890x625	660x890x625	660x890x625	700x2000x745	700x2000x745	700x2000x745
Tuotteen paino	47 kg	47 kg	47 kg	128 kg	128 kg	128 kg
Pakkauksen paino	51 kg	51 kg	51 kg	146 kg	146 kg	146 kg
Oven korkeus (mm)	715 mm	715 mm	715 mm	1716 mm	1716 mm	1716 mm
Jäähdytysjärjestelmä	Kompressorii	Kompressorii	Kompressorii	Kompressorii	Kompressorii	Kompressorii
Jäähdytysneste	R600a (30g)	R600a (30g)	R600a (30g)	R600a (51g)	R600a (51g)	R600a (51g)
Tärinävaimennettu kompressoriii	Kyllä	Kyllä	Kyllä	Kyllä	Kyllä	Kyllä
Sertifikaatit	RoHs, CE, CB, ERP	RoHs, CE, CB, ERP	RoHs, CE, CB, ERP	RoHs, CE, CB, ERP	RoHs, CE, CB, ERP	RoHs, CE, CB, ERP
Energialuokka	F	F	F	F	F	F
Ilmastoluokka	N, ST	N, ST	N, ST	N	N	N
Vuotuinen virrankulutus	106 kwh	106 kwh	106 kwh	135 kwh	135 kwh	135 kwh
Valmistusmaa	Kiina	Kiina	Kiina	Kiina	Kiina	Kiina
EAN	7090013678030	7090013678023	7090013678047	7090013678467	7090013678481	7090013678054



TCON196SYBL	TCON196SYBR	TCON5000SY	PWF9500SBS
Connoisseur	Connoisseur	Connoisseur	Performance
237	237	474	34
1	1	2	1
5-20°C	5-20°C	5-20°C, 5-20°C	5-18°C
3 hyllyä + 3 laatikkoa	3 hyllyä + 3 laatikkoa	10 hyllyä + 6 laatikkoa	7
Ei	Ei	Ei	Ei
485 litraa	485 litraa	970 litraa	96 litraa
41 dBA	41 dBA	41 dBA	39 dBA
Ei	Ei	Ei	Ei
Kyllä	Kyllä	Kyllä	Ei
Ei	Ei	Ei	Ei
Ei	Ei	Ei	Kyllä
Kyllä	Kyllä	Kyllä	Ei
Kyllä	Kyllä	Kyllä	Kyllä (sininen)
220-240V	220-240V	220-240V	220-240V
-	-	-	85W
-	-	-	150 cm
600x1960x770	600x1960x770	1220x1960x770	490x842x440
680x2090x850	680x2090x850	1300x2090x850	530x876x478
94 kg	94 kg	188 kg	29 kg
117 kg	117 kg	228 kg	31 kg
-	-	-	-
Kompressor	Kompressor	Kompressor	Kompressor
R600a	R600a	R600a	R600a (25g)
Kyllä	Kyllä	Kyllä	Ei
CE, RoHS	CE, RoHS	CE, RoHS	CE, RoHS, ErP
G	G	G	G
SN	SN	SN	N
151 kwh	151 kwh	302 kwh	145 kwh
Portugali	Portugali	Portugali	Kiina
5604916047415	5604916047422	5604916047439	7090013678719

Lisätarvikkeet

Alkuperäiset Temptech-lisätarvikkeet viinikaappiisi. Tilaa helposti suoraan kotisivuiltamme temptech.fi.



Aktiivihiihisiuodatin

Kompressorijäähdytteisiin viinikaappeihin. Suositeltu vaihtoväli n. kerran vuodessa.
Art.no. 302090965



Aktiivihiihisiuodatin

Termoelektrisiin viinikaappeihin. Suositeltu vaihtoväli n. kerran vuodessa.
Art.no. 302090249



Ilmanvaihtoritilä 30 cm
Valkoinen ilmanvaihtoritilä
Integroitaviin viinikaappeihin
Art.no. VENT300W



Ilmanvaihtoritilä 30 cm
Musta ilmanvaihtoritilä
Integroitaviin viinikaappeihin
Art.no. VENT300B



Ilmanvaihtoritilä 60 cm
Valkoinen ilmanvaihtoritilä
Integroitaviin viinikaappeihin
Art.no. VENT600W



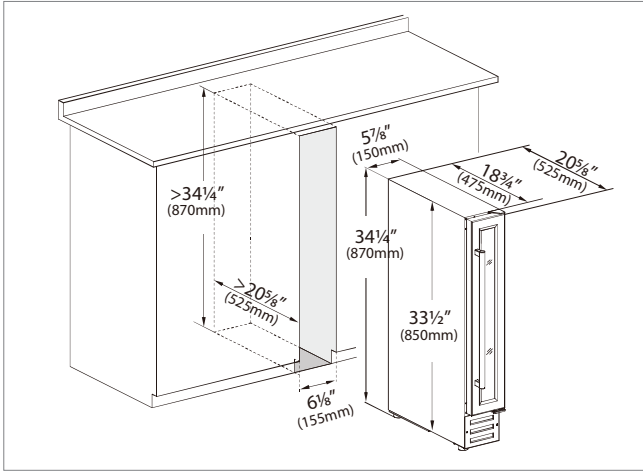
Ilmanvaihtoritilä 60 cm
Musta ilmanvaihtoritilä
Integroitaviin viinikaappeihin
Art.no. VENT600B

Viinikapin asennus

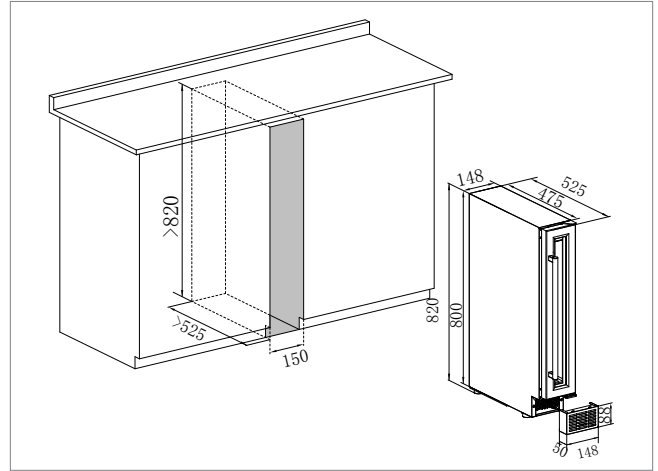
*Täältä löydät katsauksen eri viinikaappimallien asennuspiirustuksista.
Asennuspiirustuksia löytyy myös verkkosivuiltamme.*



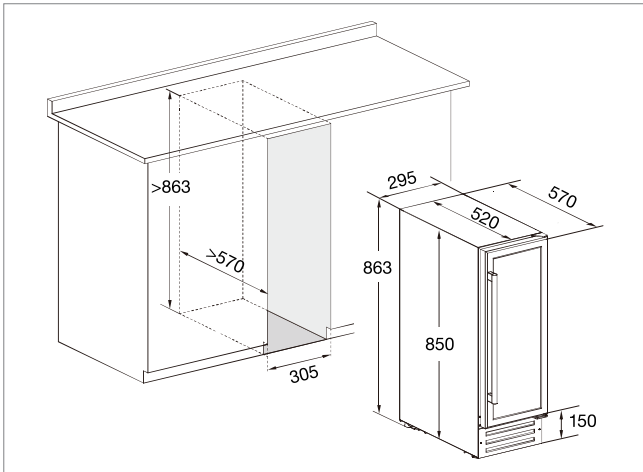
ASENNUSPIIRUSTUKSET



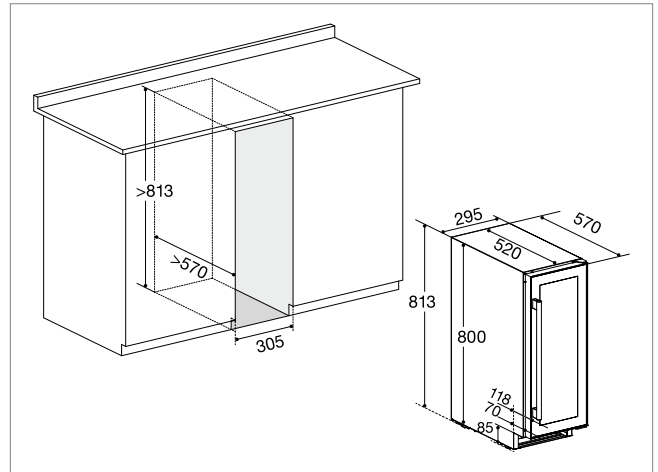
WPQ15SCS, WPQ15SCB



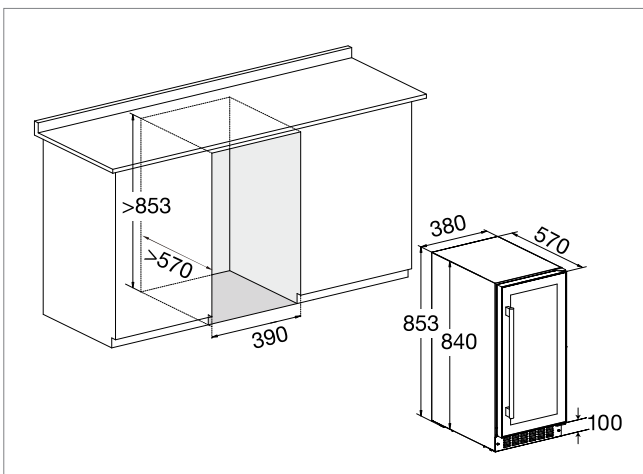
OX15SRB, SOMX15SRB



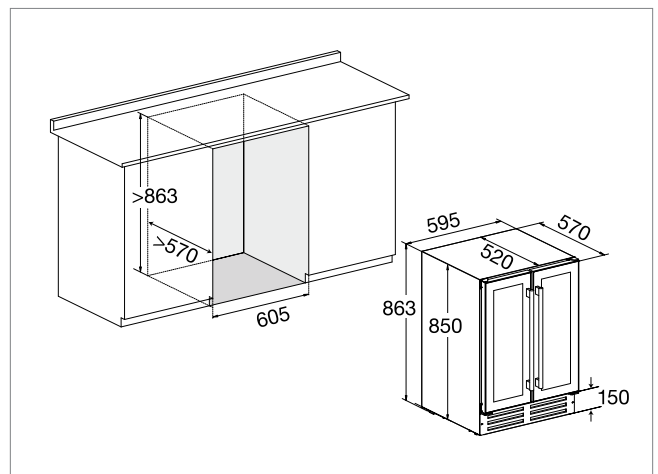
WPQ30SCS, WPQ30SCB



OX30DX, OX30DRB, OX30DRW, SOMX30DRB, PRESX30SB, STX30DRB, STX30DS

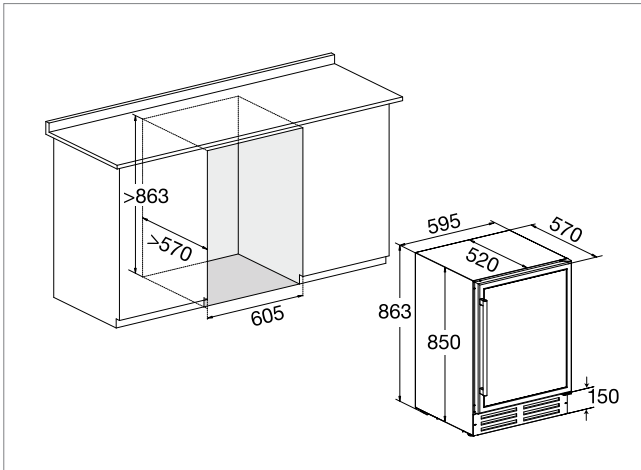


WPQ38SCS, WPQ38SCB, WPQ38DCS, WPQ38DCB, SOMQ38DRB, PRESQ38DB

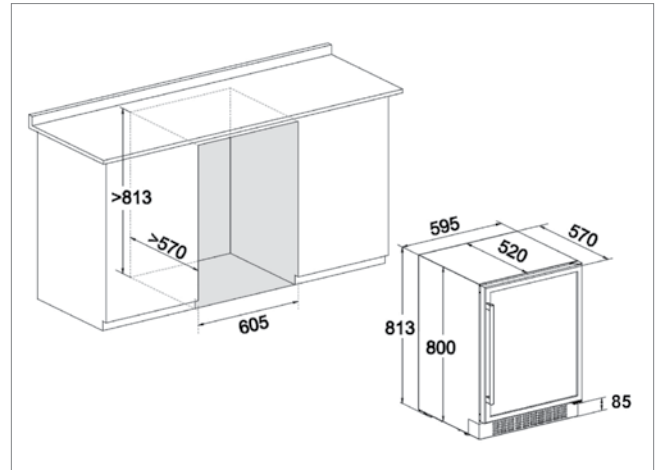


WP2DQ60DCS, WP2DQ60DCB

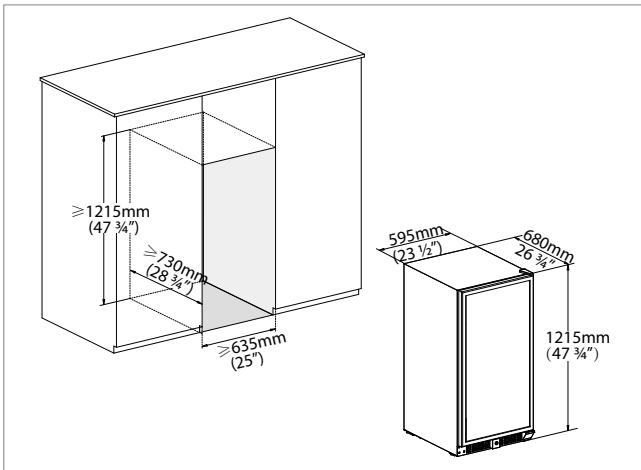
ASENNUSPIIRUSTUKSET



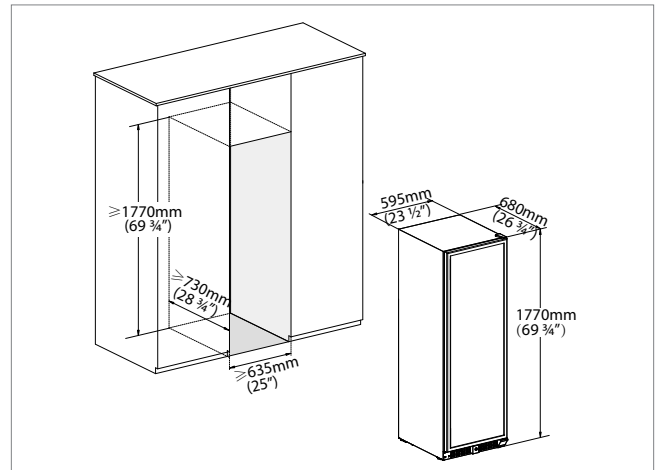
WPQ60SCS, WPQ60SCB, WPQ60DCS, WPQ60DCB, WFQ60SCS, WFQ60SCB, EX60DRB, EX60DRW, EX60DX



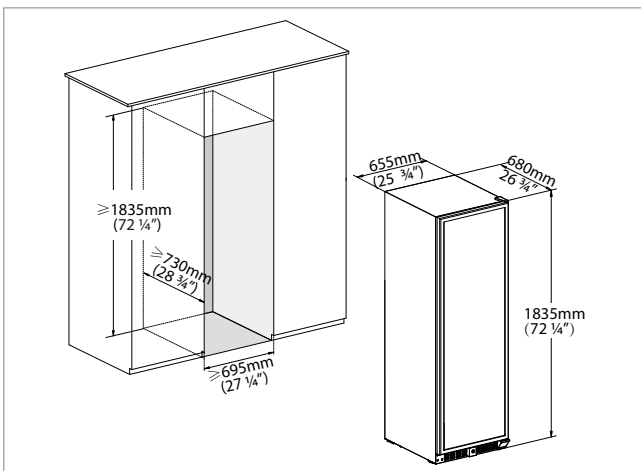
WPX60DCS, WPX60DCB, OX60DRB, OX60DRW, OX60DX, CPROX60SRB, CPROX60SX, SOMX60DRB, PRESX60DB, PRESPROX60SRB, STX60DS, STX60DRB



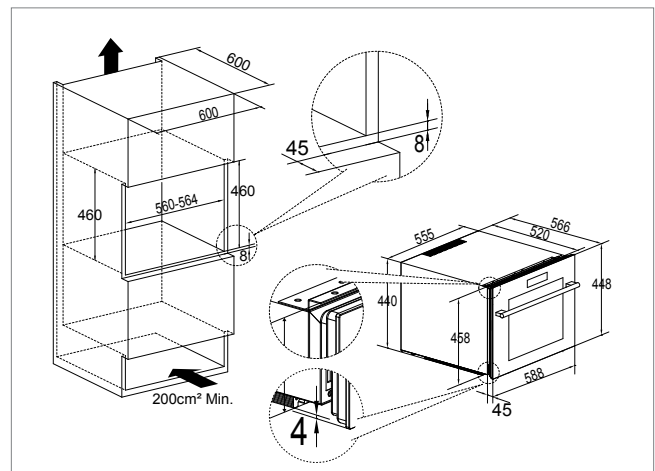
WP120DCS, WP120DCB



WP180SCS, WP180SCB, WP180DCS, WP180DCB, SOM180DRB, PRES180DB, ST180DRB, ST180DS

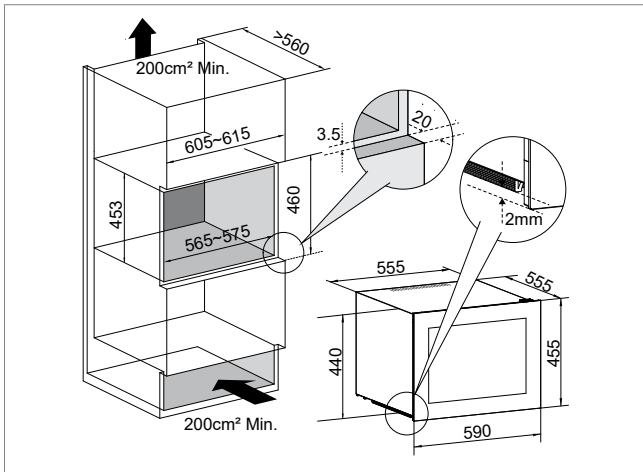


E1000DRB, E1000DRW, E1000DX, CPR01800SRB, CPR01800SX

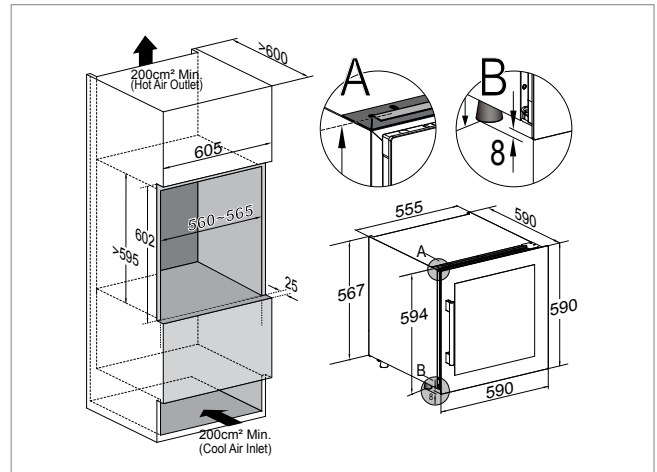


OZ45SBTOP, SOMZ45SB

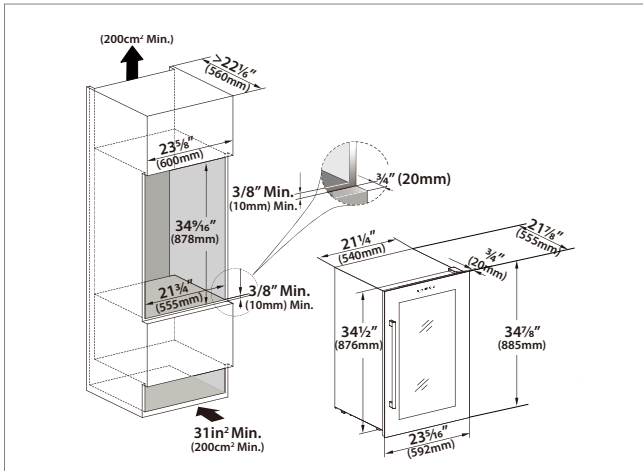
ASENNUSPIIRUSTUKSET



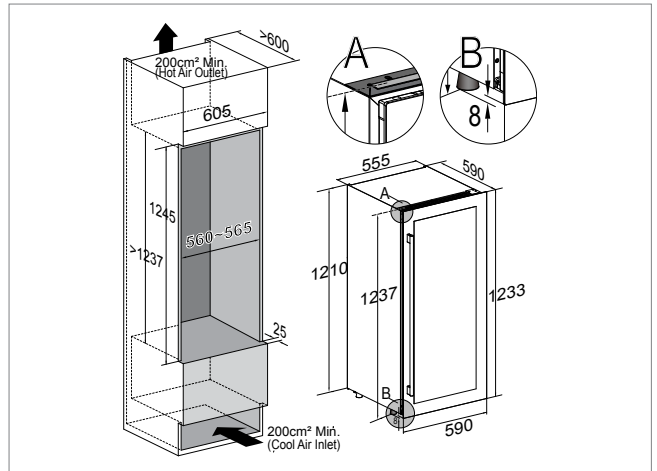
OZ45SX, OZ45SB, OZ45SW



OZ60SB, OZ60DB, OZ60DX, OZ60DW, STZ60SB, STZ60SX



OZ90DB, OZ90DX, OZ90DW



OZ124SB, OZ124DB



Temptech

Me Temptechillä olemme viinikaappien ja viinin asianmukaisen säilytyksen asiantuntijoita. Meillä on yli 15 vuoden kokemus ja yli 75 erilaista viinikaappimallia, joten voimme hyvin kutsua itseämme Pohjoismaiden viinikaappiasiantuntijaksi!

Norjalaista tuotantoa

Temptech on norjalainen kodin-konevalmistaja, joka keskittyy pääasiassa viinikaappeihin. Pääkonttorimme ja varastomme sijaitsevat Borgeskogenissa Stokkessa. Tuotteemme on suunniteltu ja kehitetty Norjassa, kun taas tuotanto tapahtuu Kiinassa huolellisesti valituilla komponenteilla.

Suuri valikoima

Kukaan muu toimittaja ei voi tarjota niin montaa erilaista viinikaappimallia kuin me. Valikoimassamme on yli 75 erilaista viinikaappia eri hintaluokista ja valittavana eri värejä ja kokoja ja tilavuuksia, joten löydät helposti juuri sinulle sopivan viinikaapin.

Yli 15 vuoden kokemus

Vuonna 2019 Temptech täytti 15 vuotta. Olemme vuosien varrella kehittyneet viinikaappien asiantuntijaksi. Olemme aina pyrkineet etenemään markkinoilla, tehneet innovatiivista tuotekehitystä ja omistaneet aikamme siihen, mistä pidämme eniten: viiniin ja viinin säilytyksen.

5 vuoden takuu

Luotamme viinikaappiemme laatuun. Siksi tarjoamme useimmille kompressoriviinikaapeillemme pidennetyn 5 vuoden takuun. Lue lisää takuusta sivulta 11 tai verkkosivuiltamme.

TEMPTECH FAKTA

- Pääkonttori ja varasto Norja
- Perustettu vuonna 2004
- Myyntitiimit kaikissa Pohjoismaissa
- 2 000 jälleenmyyjää 20 maassa
- 25 työntekijää
- 100 miljoonan Norjan kruunun liikevaihto vuonna 2020

Jälleenmyyjät

*Tuotteitamme löytyy useilta eri jälleenmyyjiltä.
Esittelemme tässä muutamia jälleenmyyjistämme Suomessa.*



TEMPTECH

Temptech AS
Borgeskogen 26
3160 Stokke
Norja
Tlf. +47 333 67 000
post@temptech.fi
www.temptech.fi